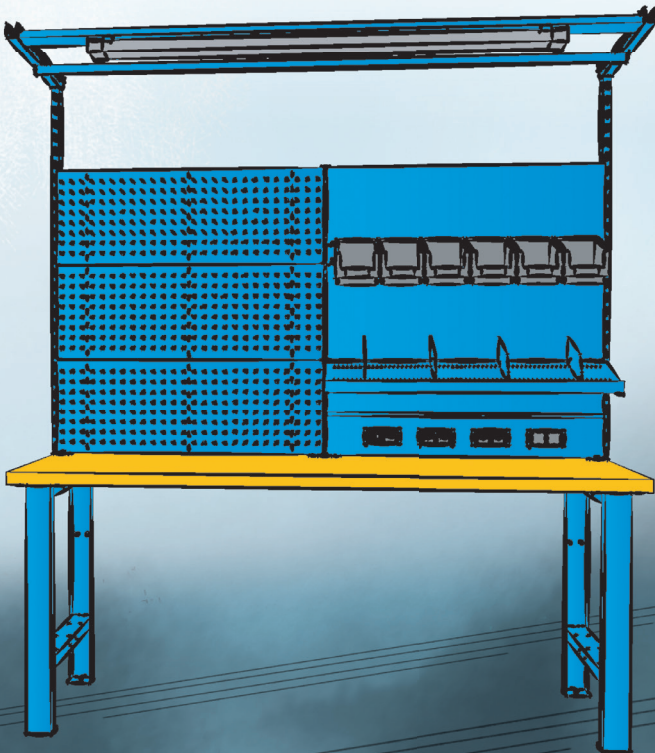


SICHERHEITS- UND MONTAGEANLEITUNG  
INSTRUCTIONS DE SÉCURITÉ ET DE MONTAGE  
ISTRUZIONI DI SICUREZZA E DI MONTAGGIO  
INSTRUCCIONES DE SEGURIDAD Y DE ENSAMBLAJE  
SAFETY AND ASSEMBLY INSTRUCTIONS



Universelle Aufbauten und Zubehör  
Superstructures et accessoires universelles  
Sovrastrutture e accessori universali  
Superestructuras y accesorios universales  
Universal superstructures and accessories

Thur Metall AG  
Fabrikstrasse 1  
CH-8586 Erlen

Telefon +41 71 658 65 00  
Telefax +41 71 658 65 01  
info@thurmetall.com  
www.thurmetall.com



# INHALTSVERZEICHNIS | SOMMAIRE | SOMMARIO | ÍNDICE | TABLE OF CONTENTS



Produktbeschreibung  
*Description du produit*  
Descrizione del prodotto  
*Descripción de producto*  
Product specification

4



Sicherheitshinweise  
*Consignes de sécurité*  
Istruzioni per la sicurezza  
*Advertencias de seguridad*  
Safety information

6



Montage  
*Montage*  
Montaggio  
*Instalación*  
Installation

8



Wartung/Pflege  
*Entretien et maintenance*  
Manutenzione / Cura  
*Mantenimiento/manutención*  
Care and maintenance

39



Entsorgung  
*Traitement des déchets*  
Smaltimento  
*Eliminación*  
Disposal

41

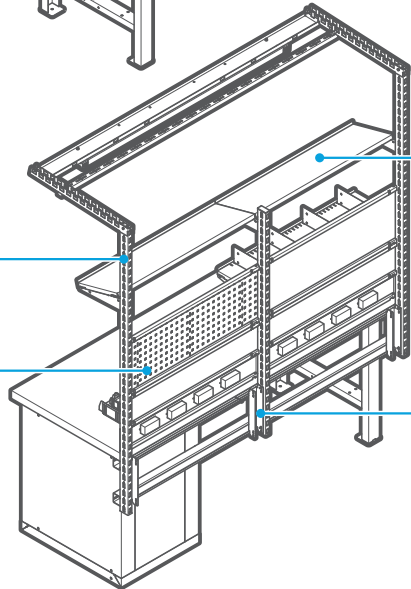
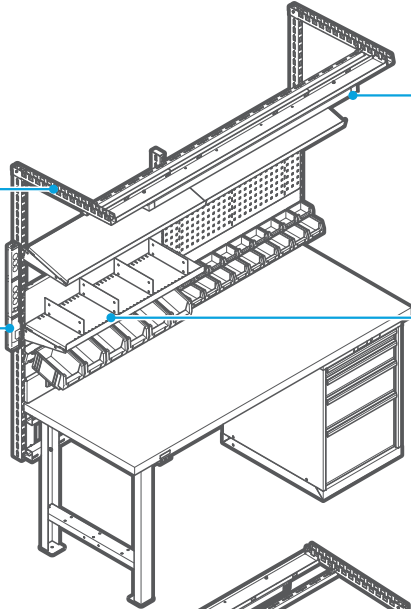


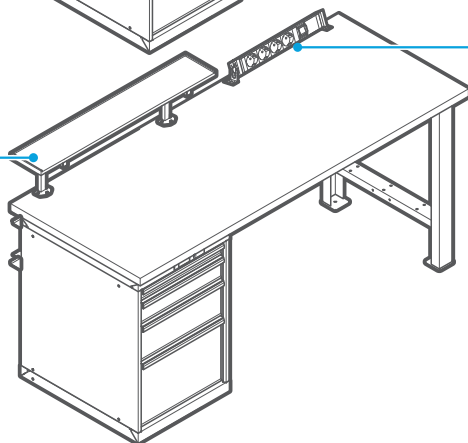
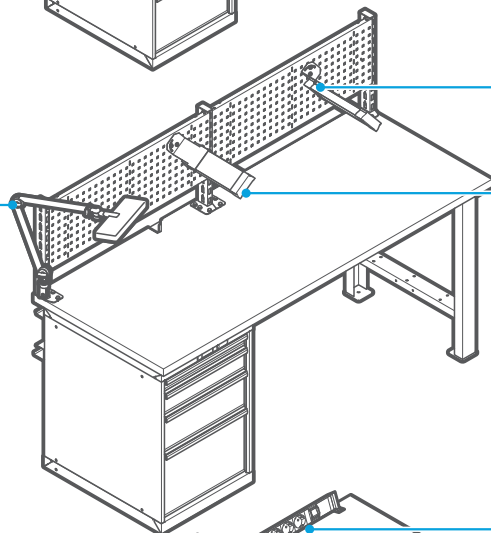
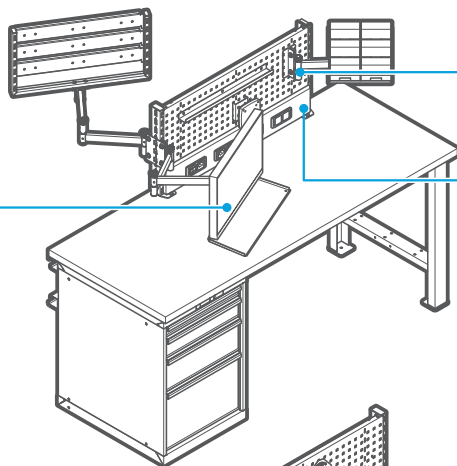
Schraubenlegende  
*Légende des vis*  
Legenda delle viti  
*Leyenda de los tornillos*  
Screw legend

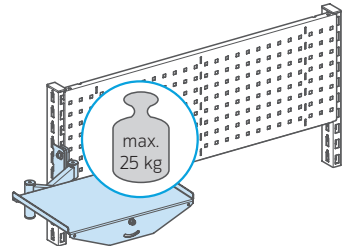
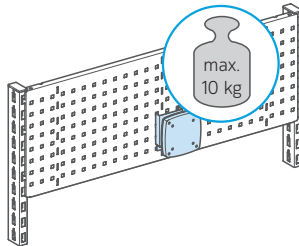
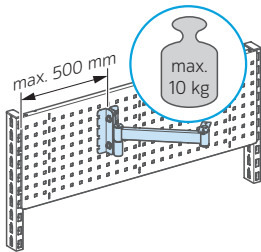
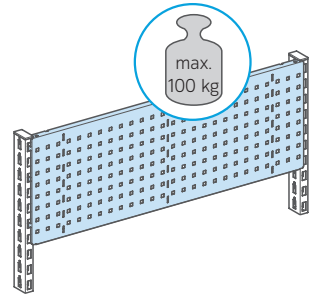
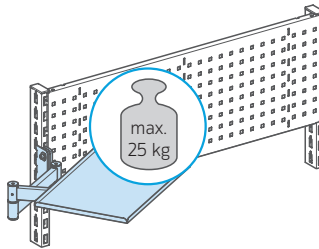
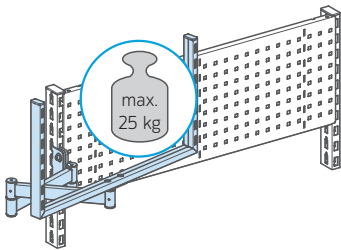
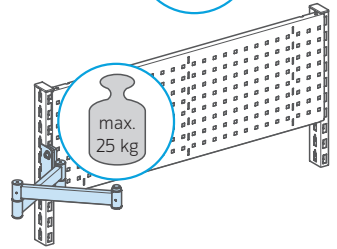
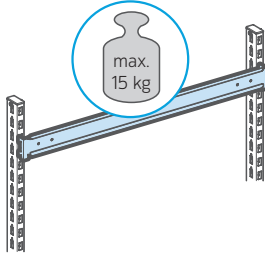
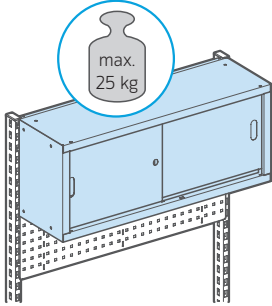
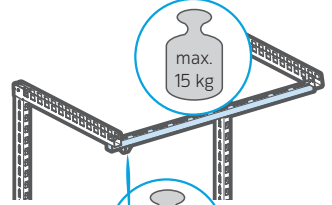
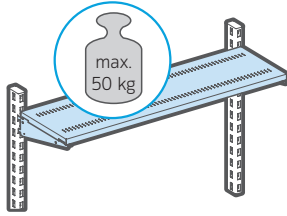
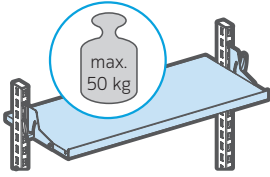
42

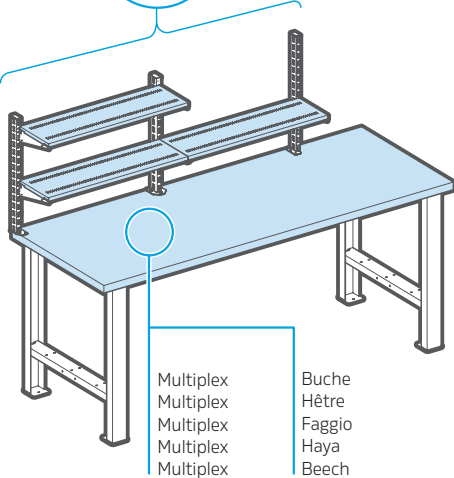
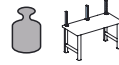


kg/m<sup>2</sup>

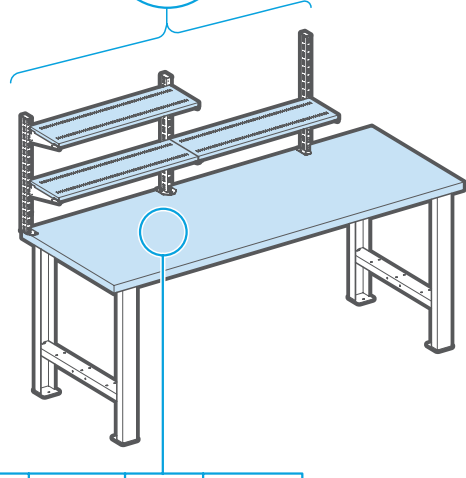




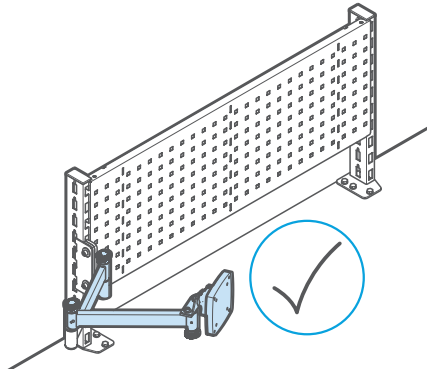
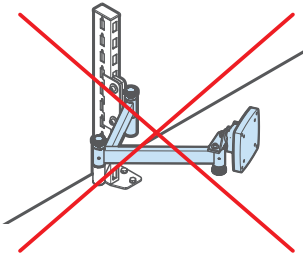




- |           |        |
|-----------|--------|
| Multiplex | Buche  |
| Multiplex | Hêtre  |
| Multiplex | Faggio |
| Multiplex | Haya   |
| Multiplex | Beech  |

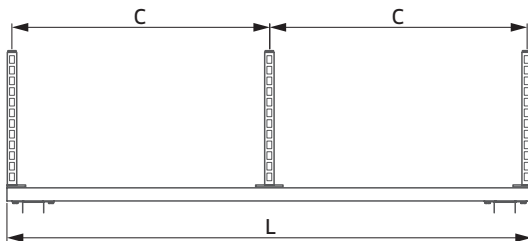
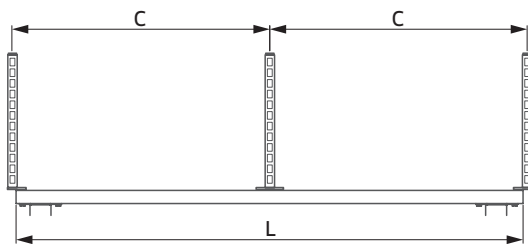
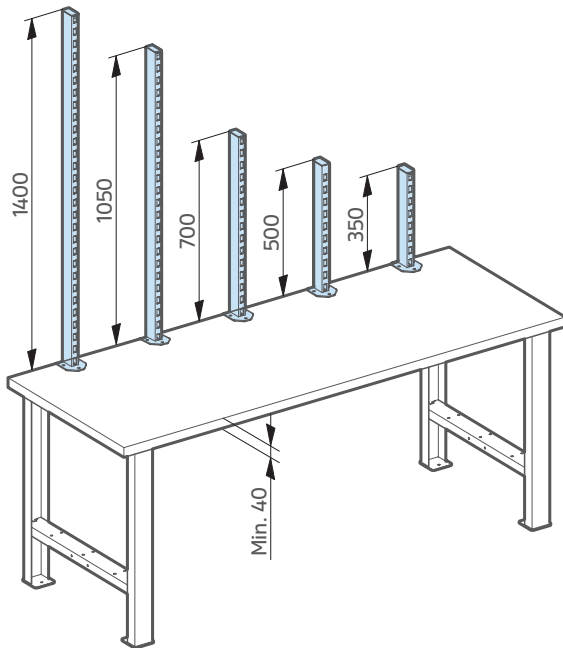
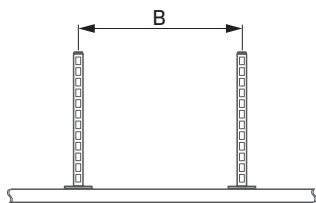
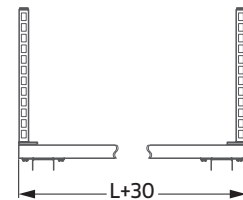
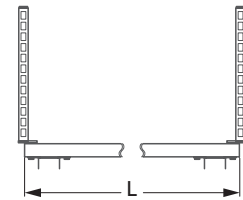


Urphen	Eterlux	ABS	Universal	Kunstharz
Urphène	Eterlux	ABS	Universal	Résine synthétique
Urphen	Eterlux	ABS	Universal	Resina sintetica
Urphen	Eterlux	ABS	Universal	Resina sintética
Urphen	Eterlux	ABS	Universal	Synthetic resin





1

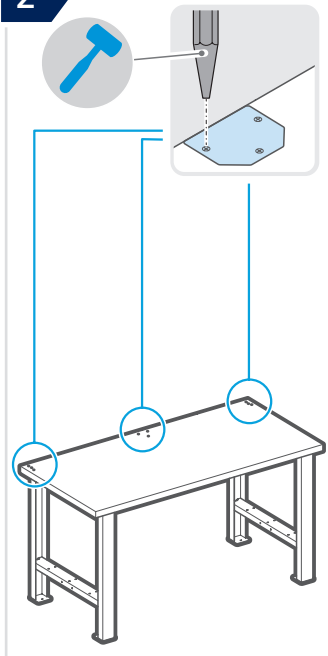


L	B	C
1500	665	750
2000	750	1000
2500	1000	1500
3000	1330	2000
	1500	
	2000	

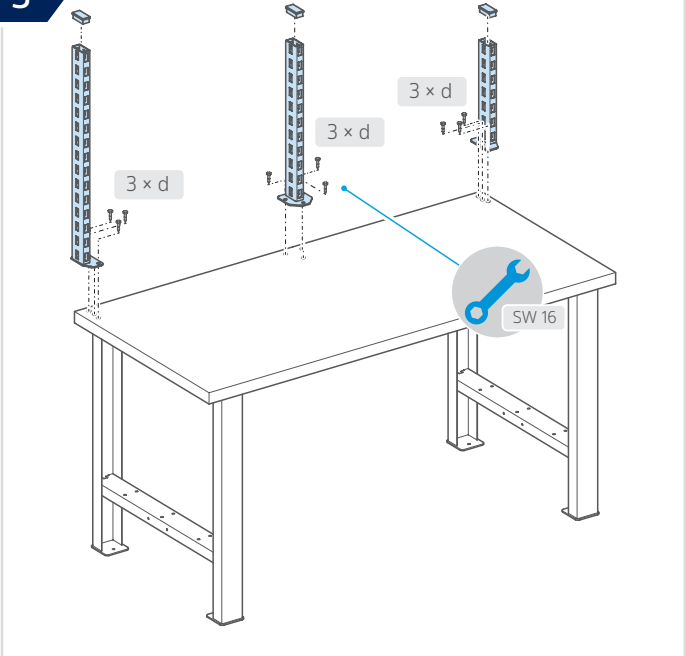




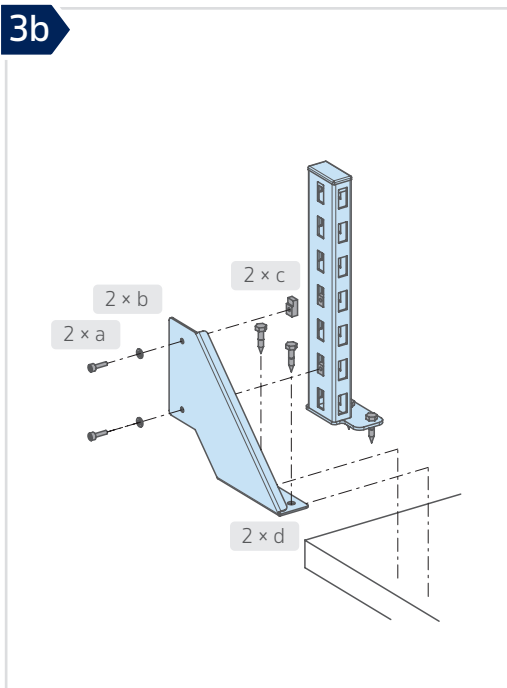
2



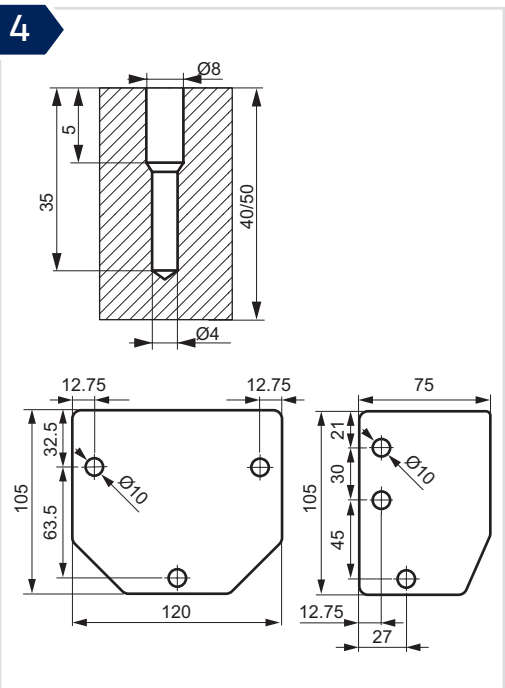
3



3b

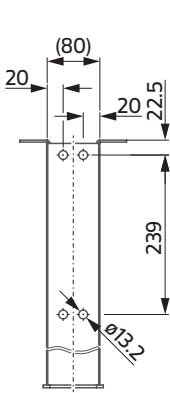


4

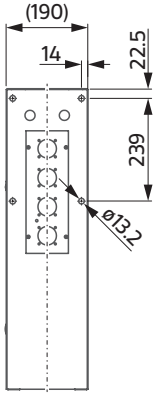




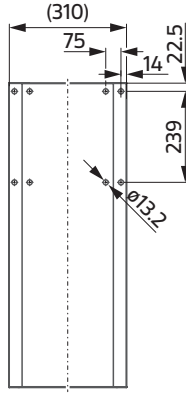
1



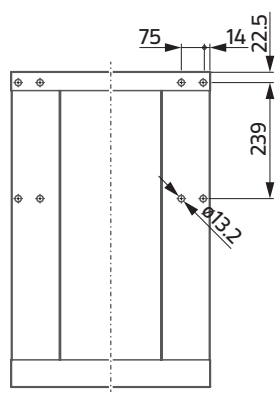
Joch  
Traverse  
Giogo  
Yugo  
Piling



Aggregatschrank  
Armoire à agrégats  
Armadio per allacciamenti  
Armario de grupos  
Power unit cabinet

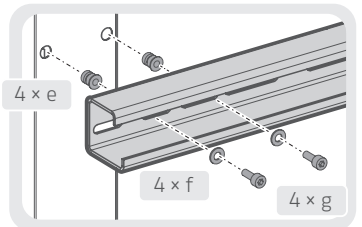
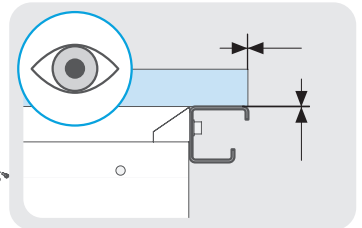
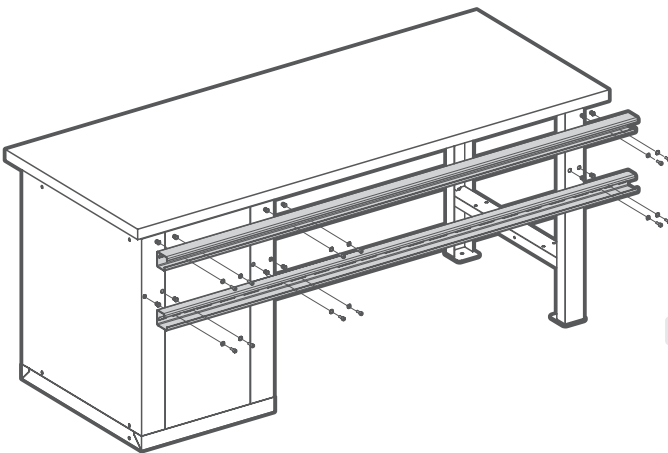


Schraubstockschrank  
Armoire à étau  
Armadio per morse  
Armario de tornillo de banco  
Vice cabinet



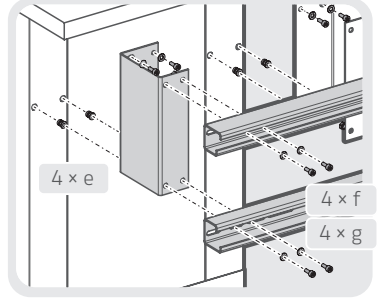
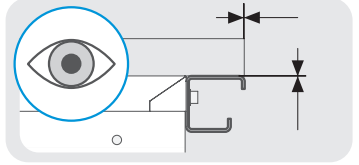
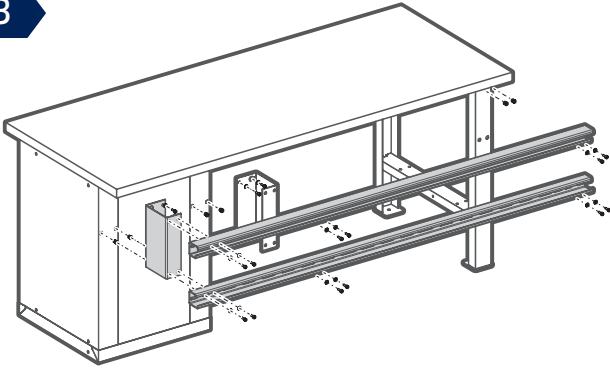
Schubladenschrank (sämtliche Breiten)  
Armoire à tiroirs (toutes largeurs)  
Armadio a cassetti (tutte le dimensioni)  
Armario de cajones (todas las dimensiones)  
Drawer cabinet (all width)

2

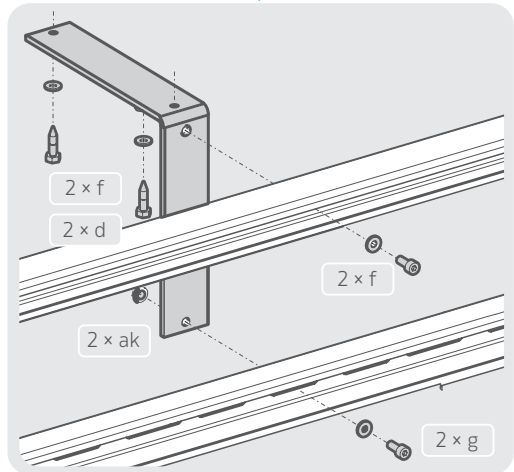
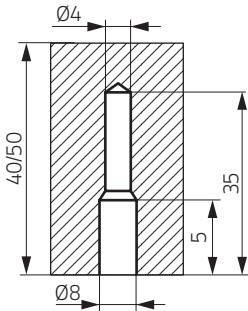
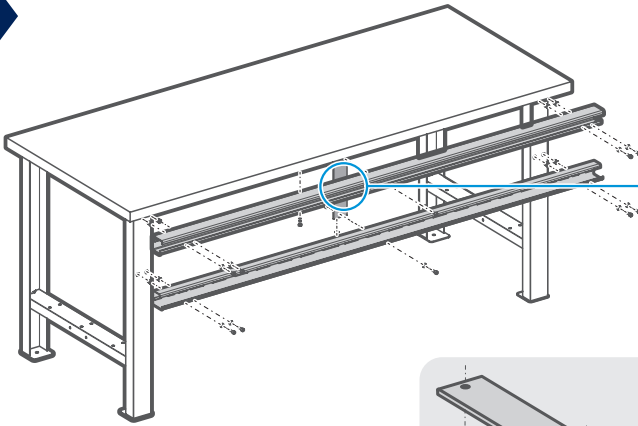




3

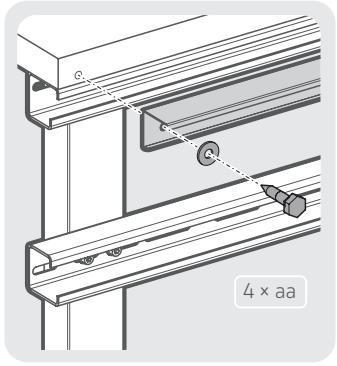
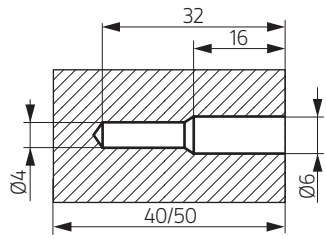
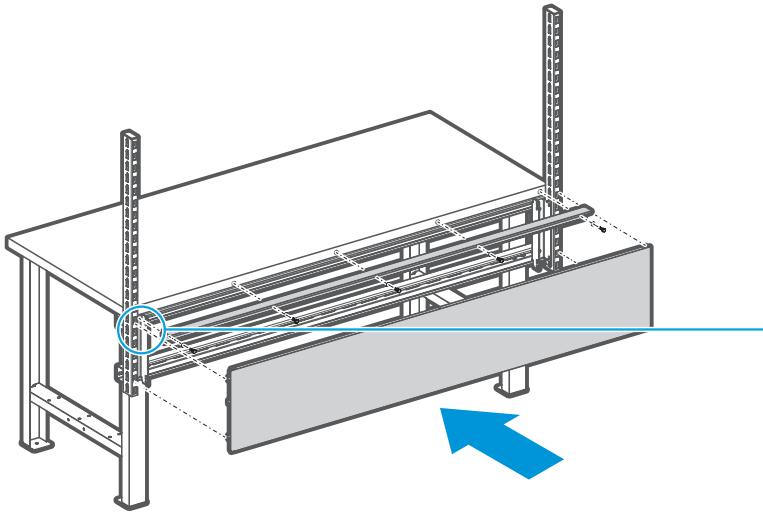


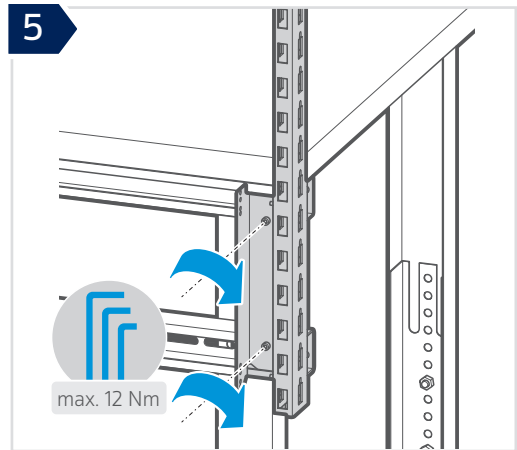
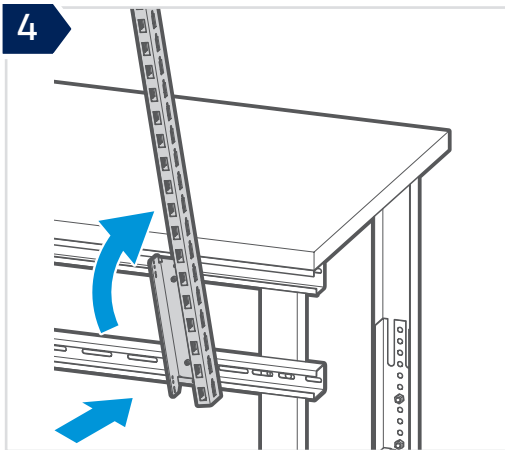
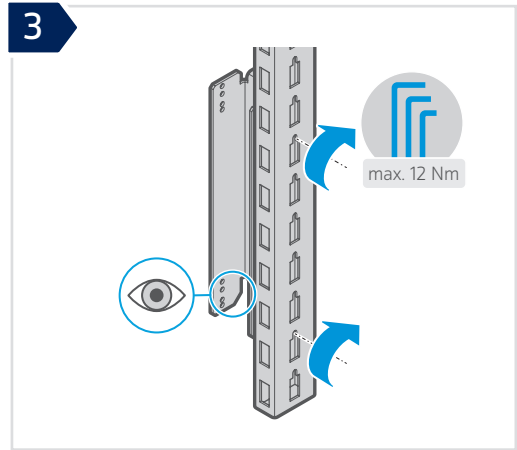
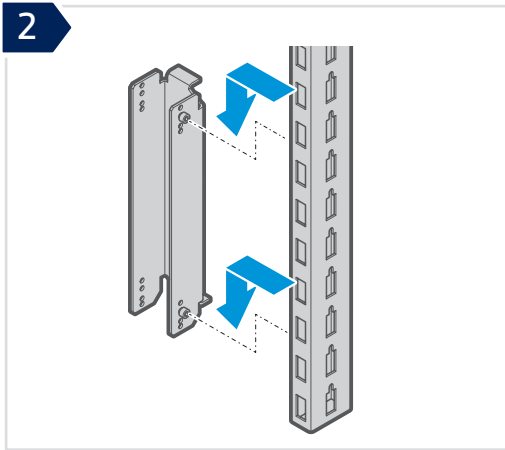
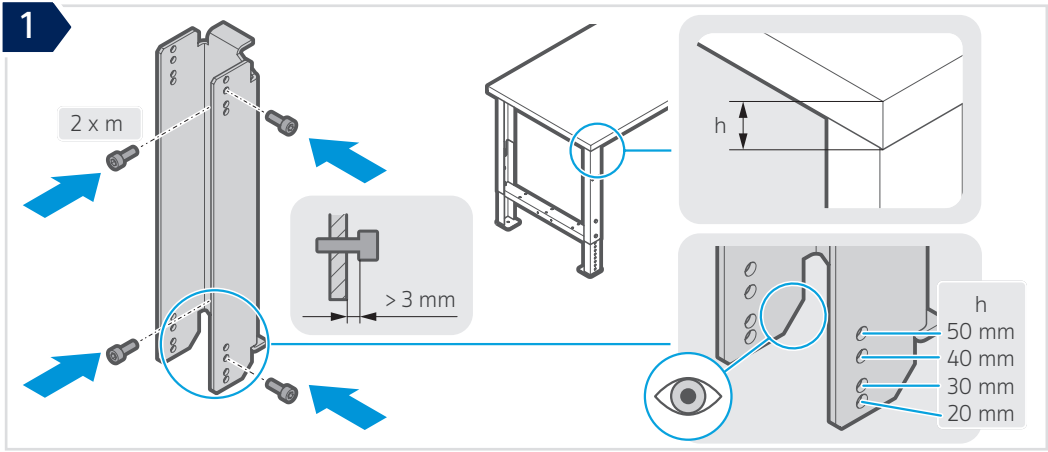
4





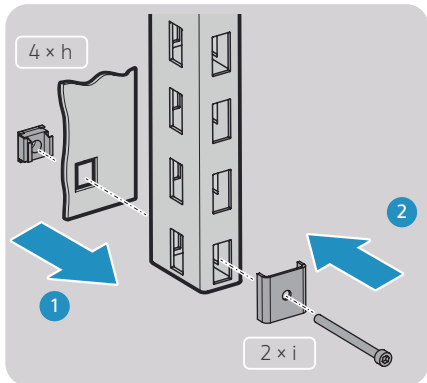
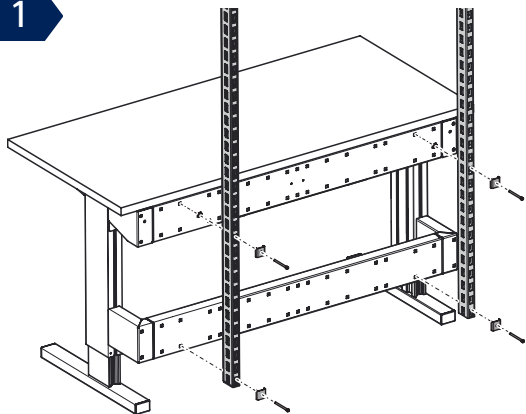
5

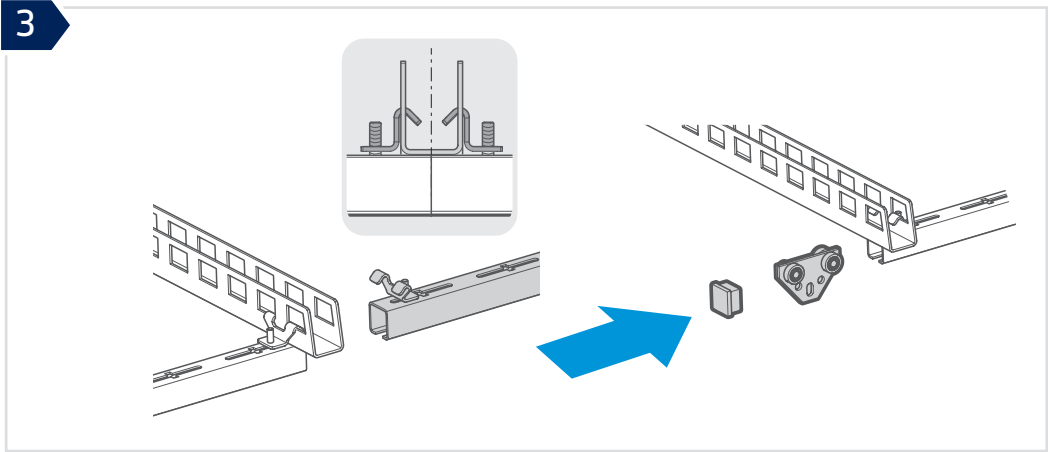
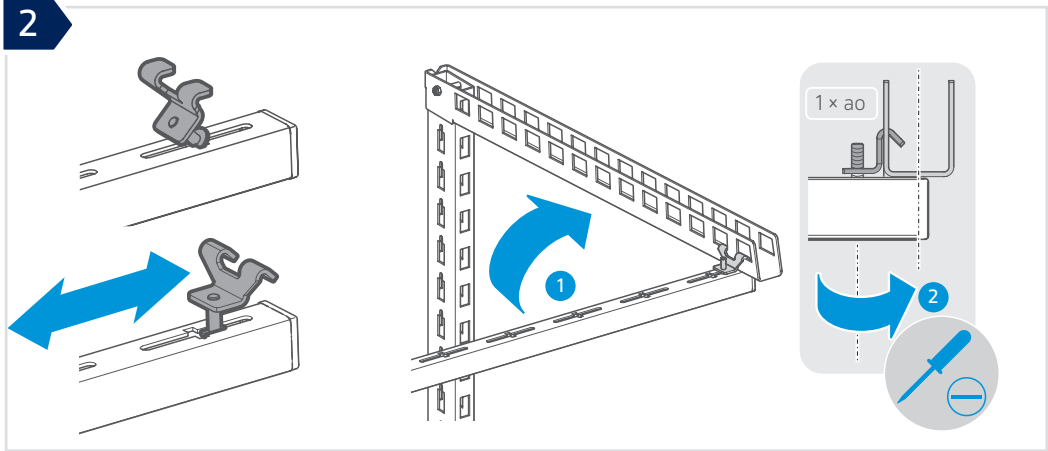
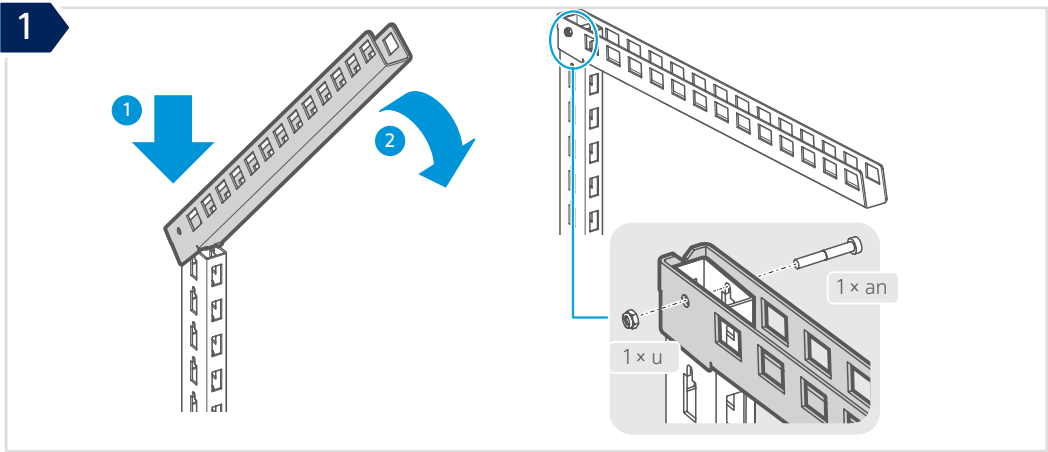






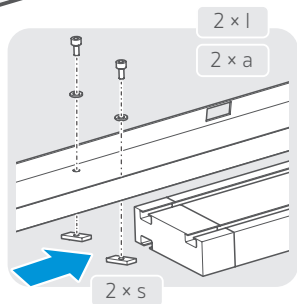
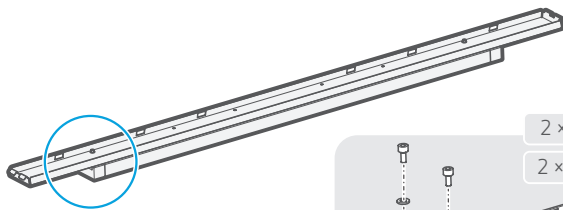
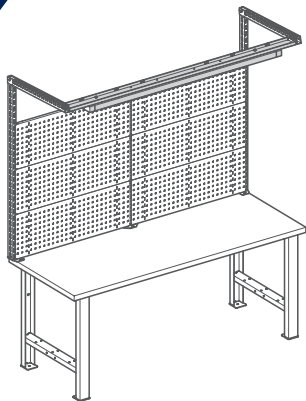
1



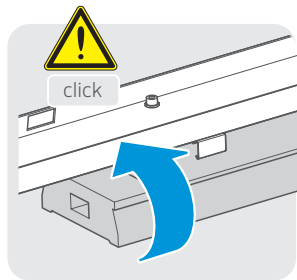
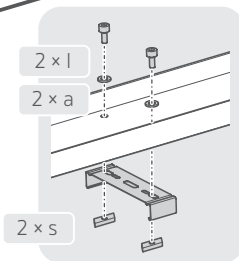
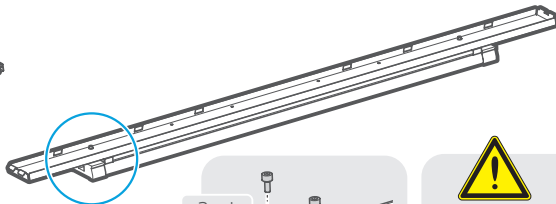
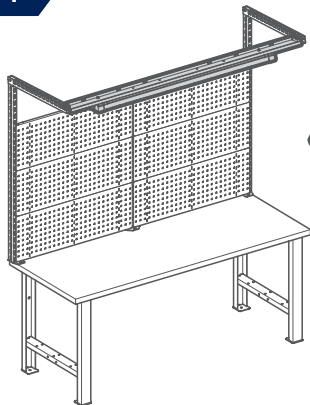




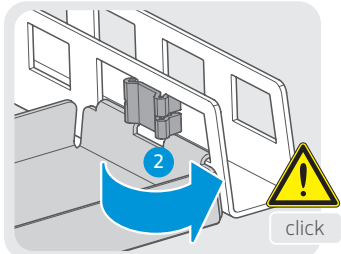
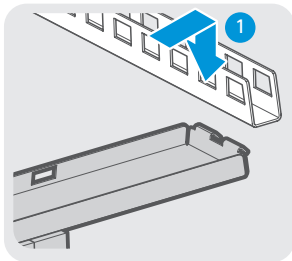
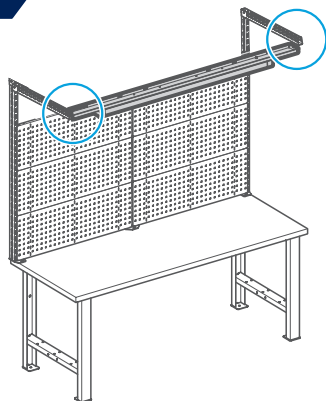
1



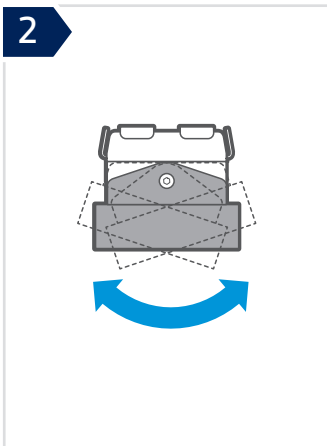
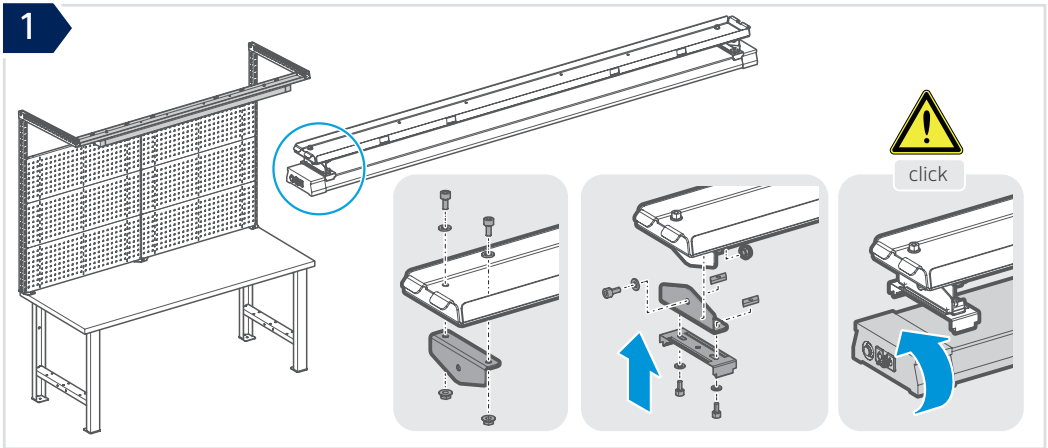
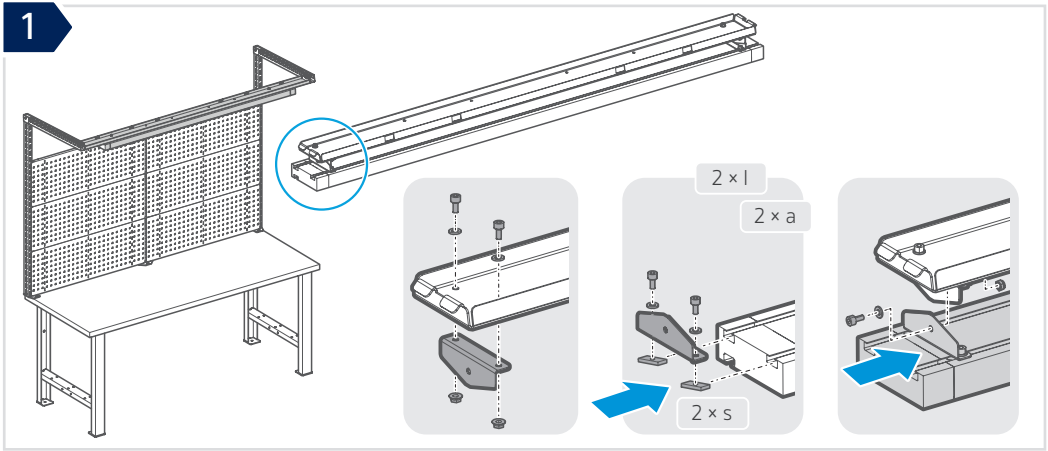
1



2

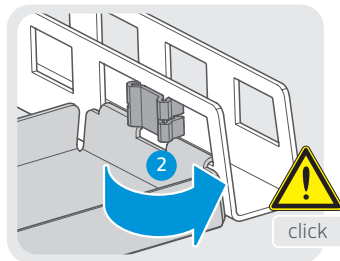
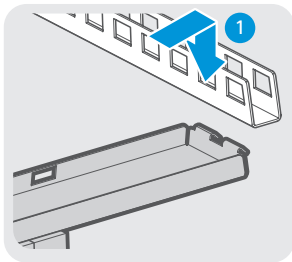
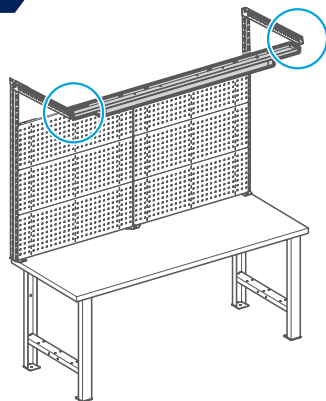




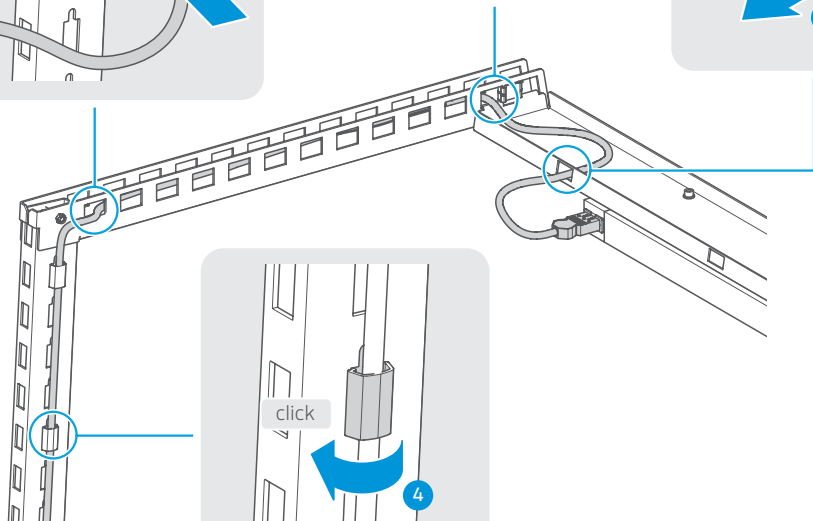
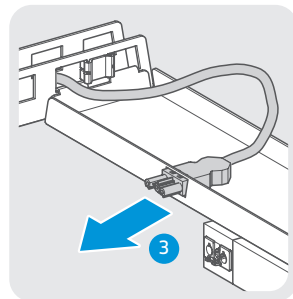
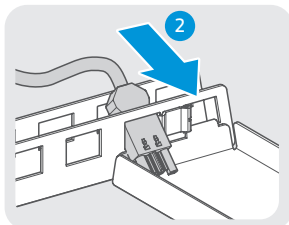
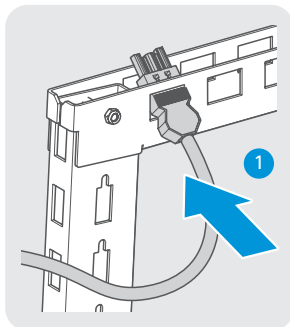


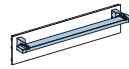


4

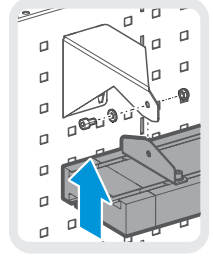
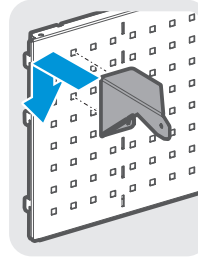
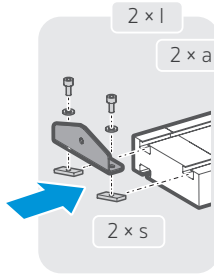
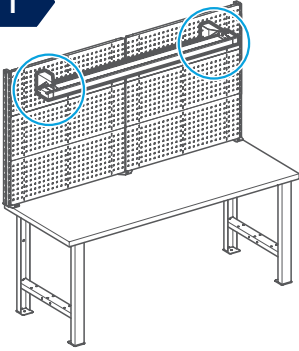


3

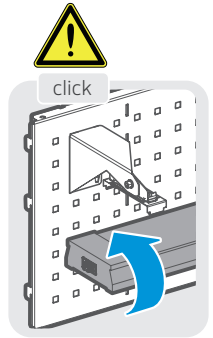
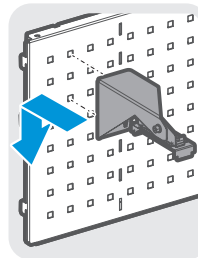
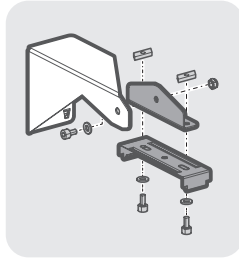
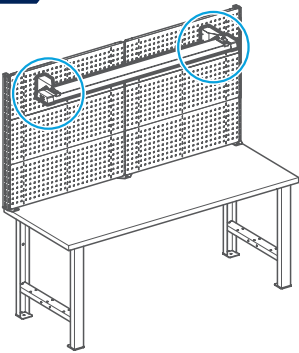




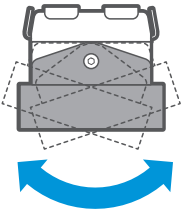
1

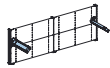


1

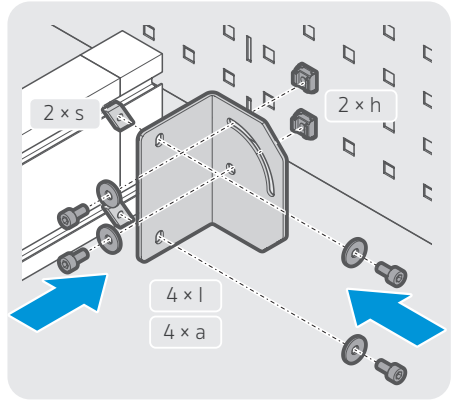
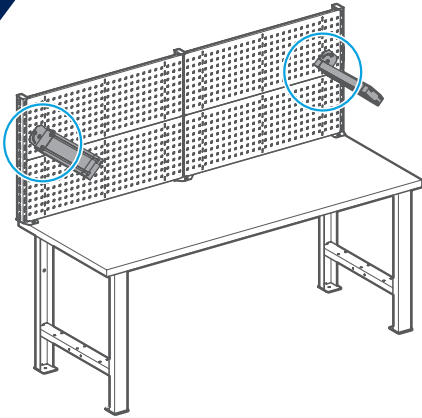


2

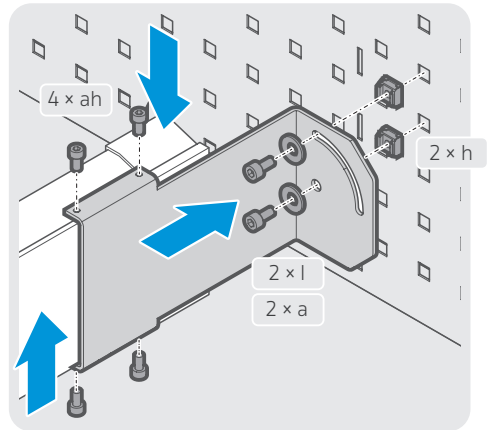
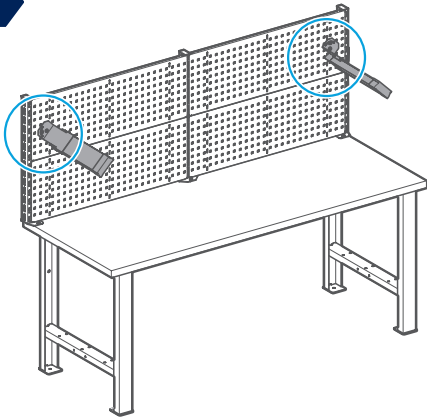


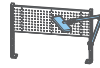


1

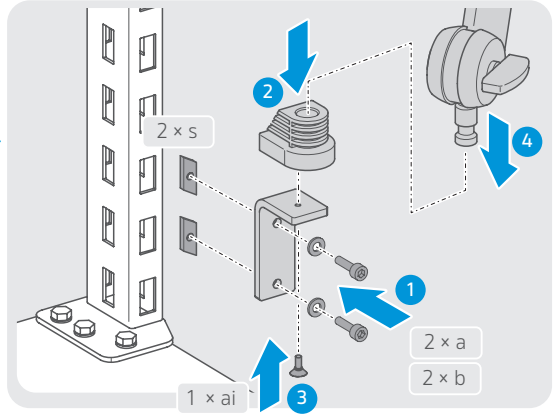
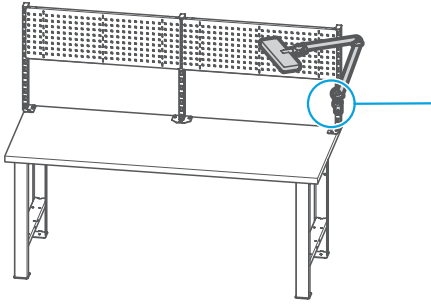


1

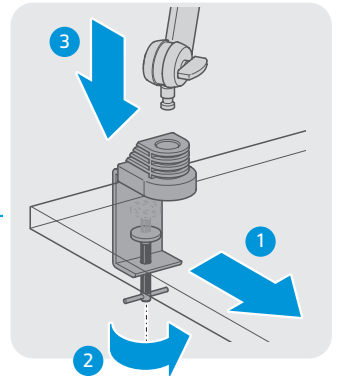
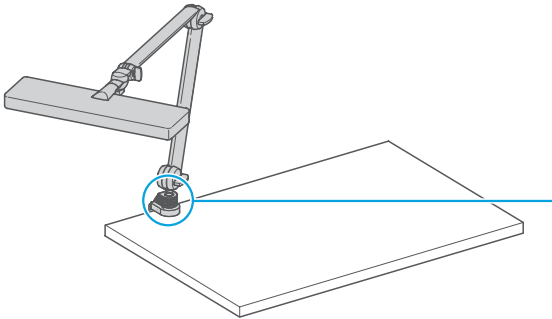




1

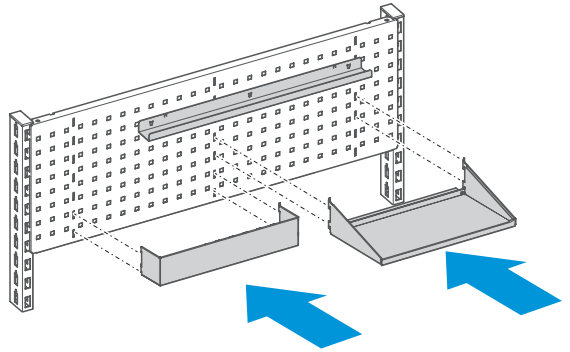
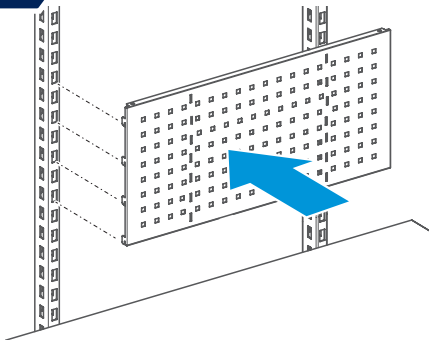


2

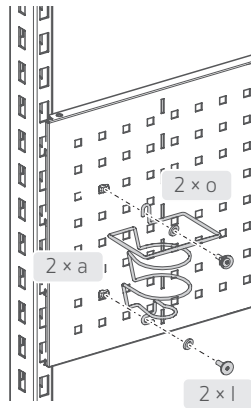
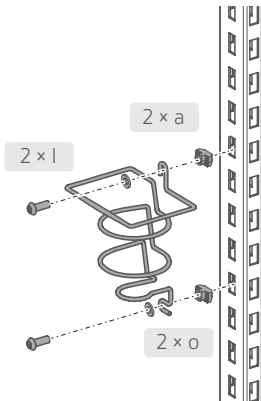


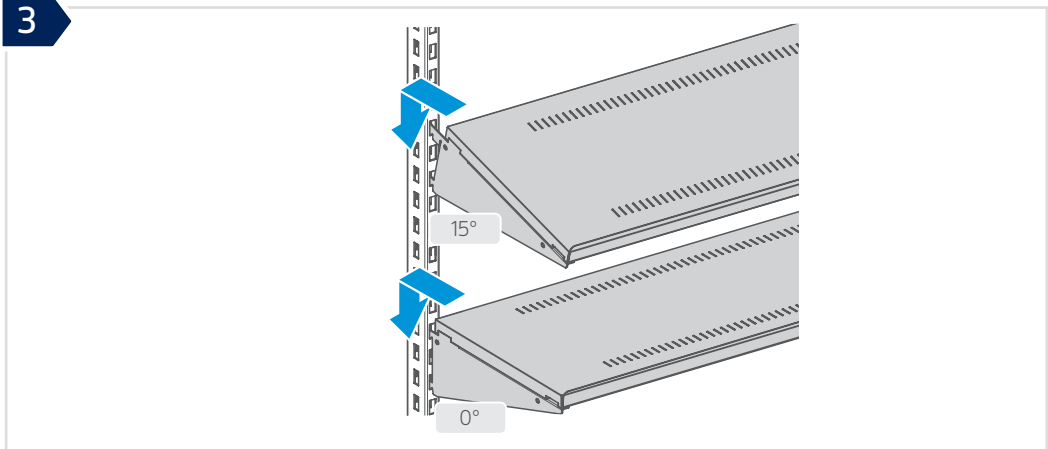
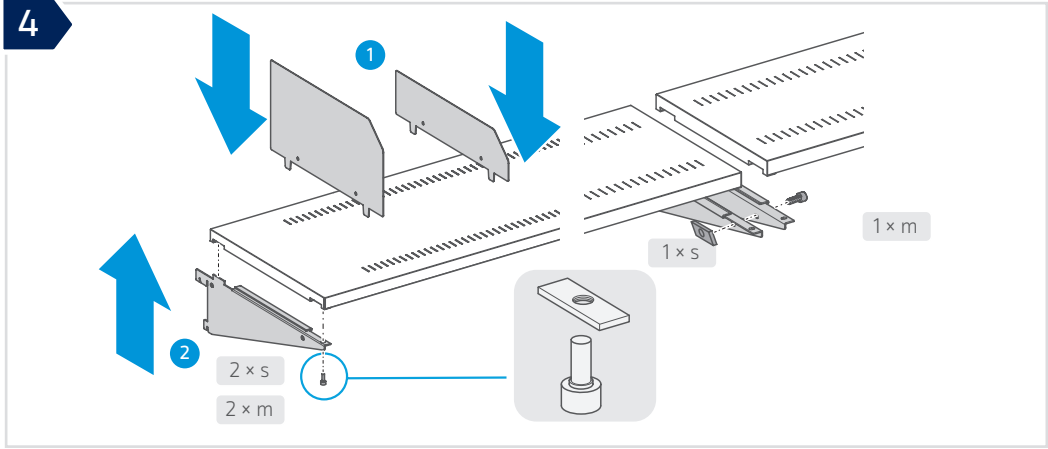


1



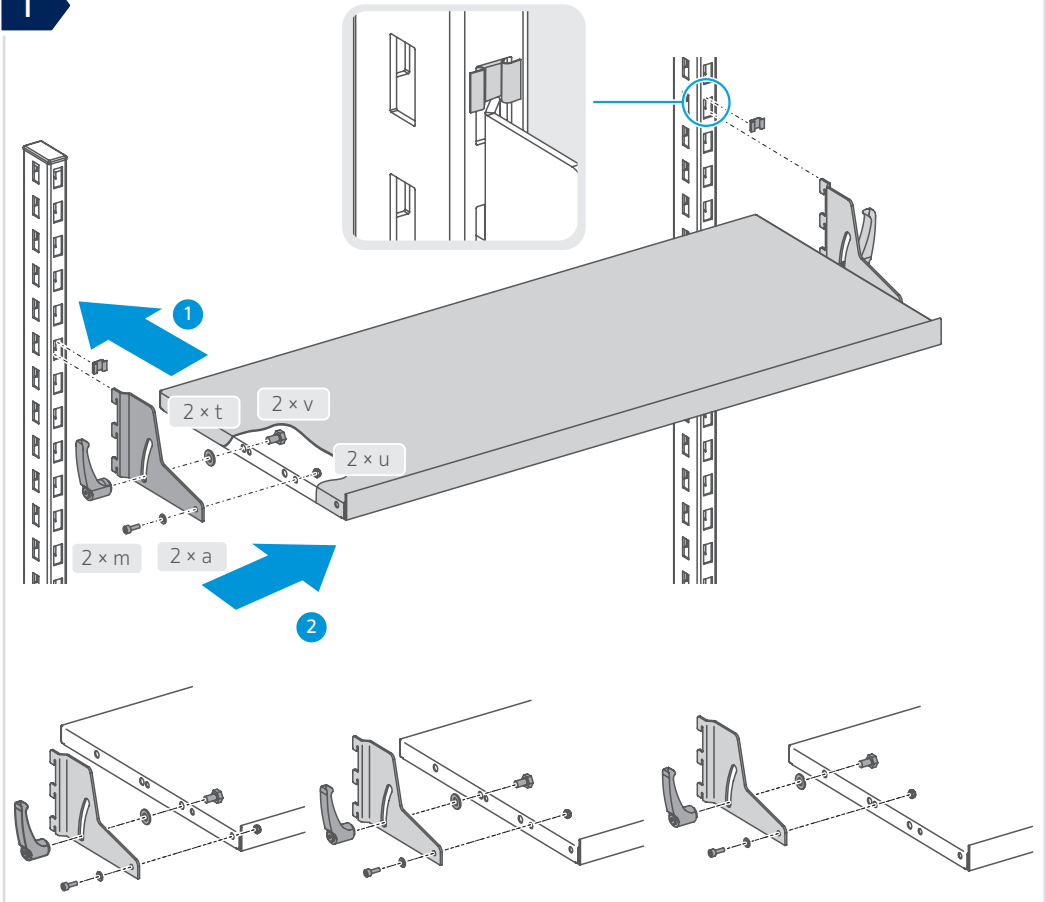
2



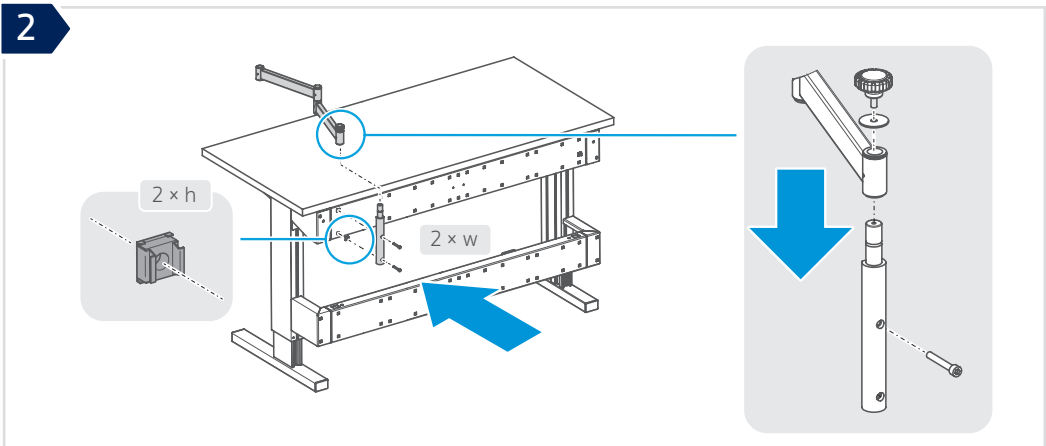




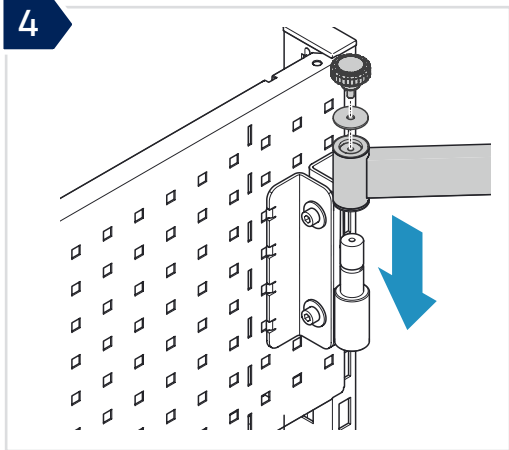
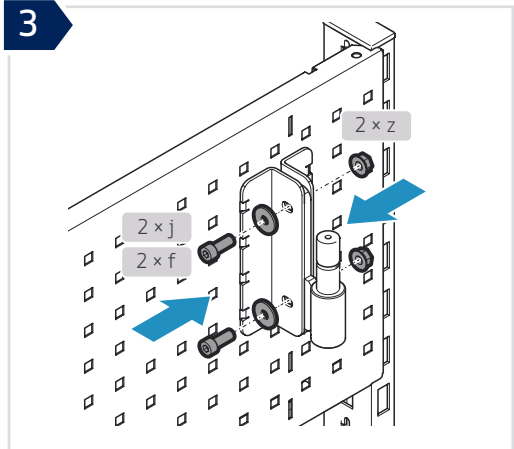
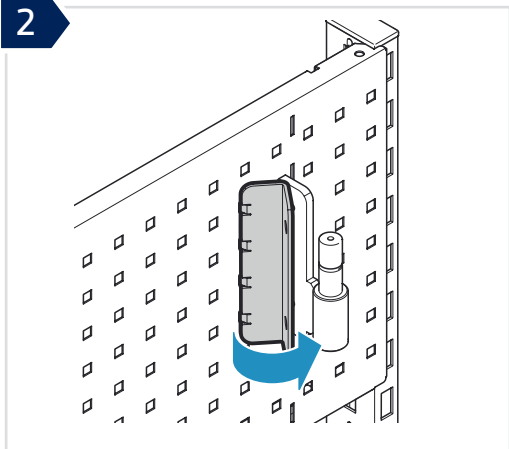
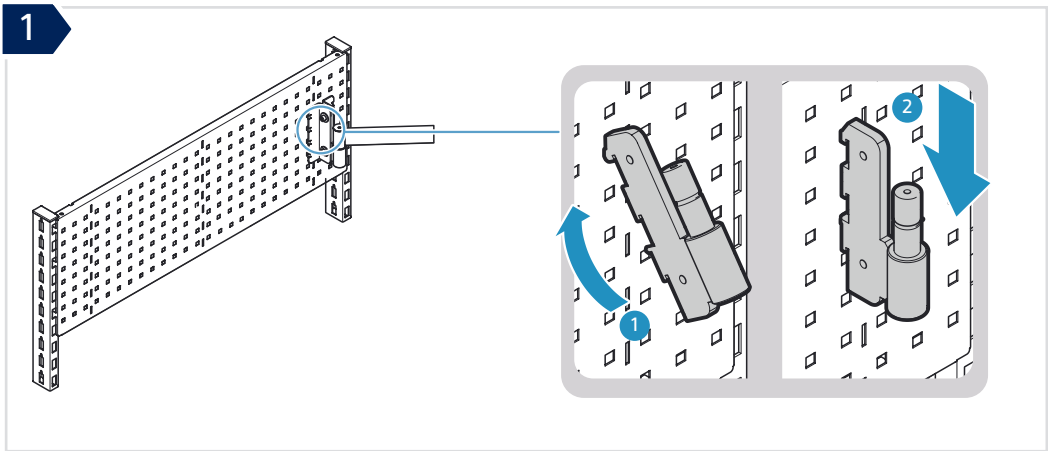
1



2

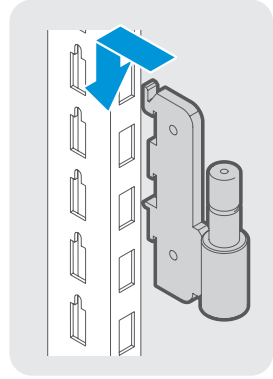
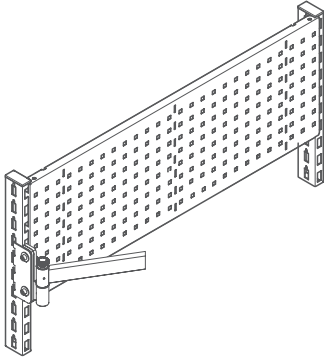








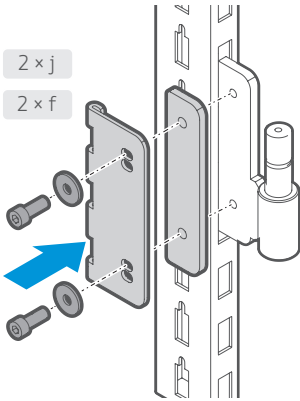
5



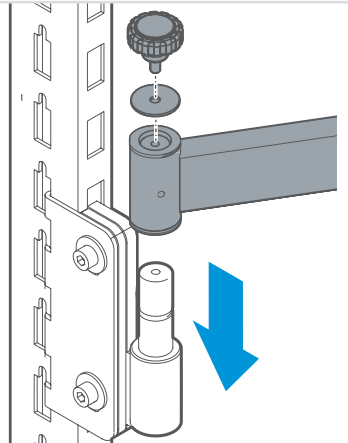
6

2 x j

2 x f

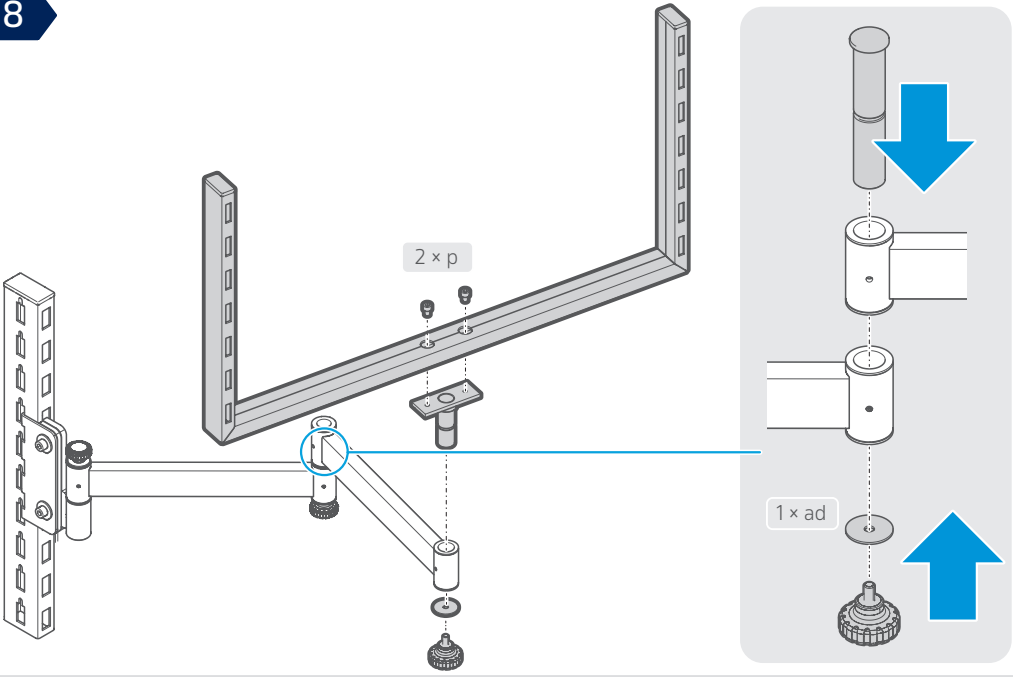


7

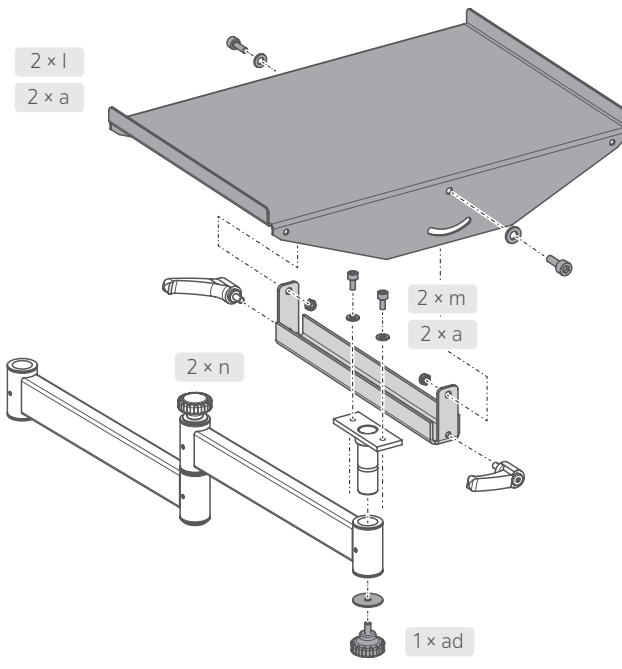




8

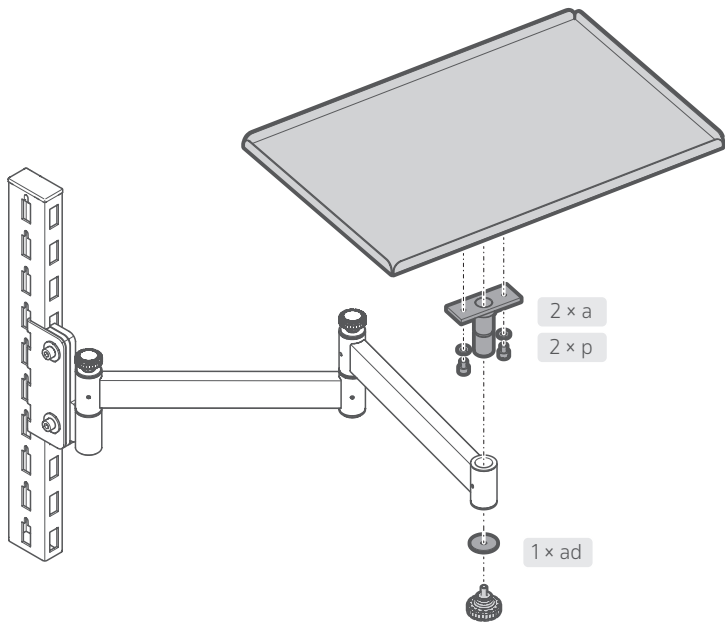


9

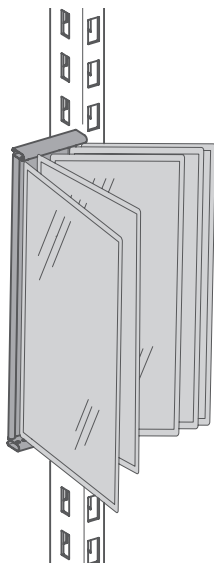




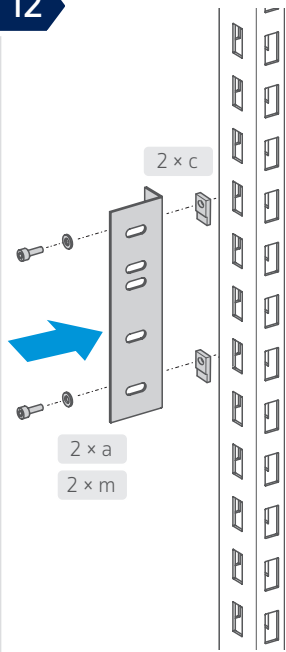
11



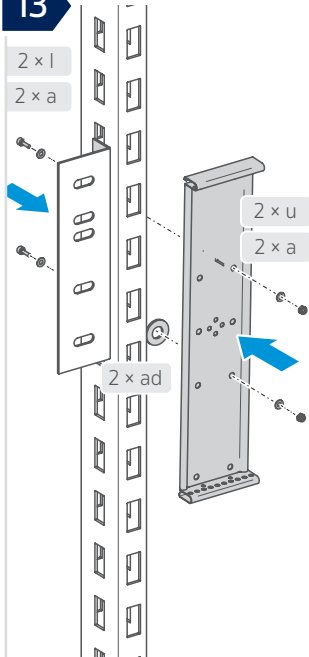
10



12

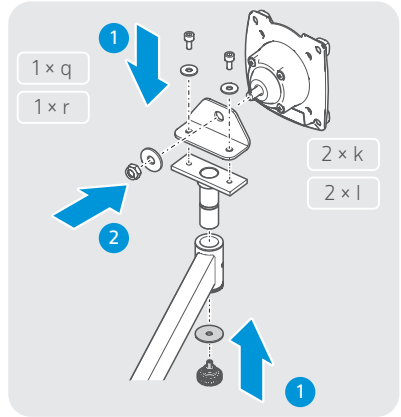
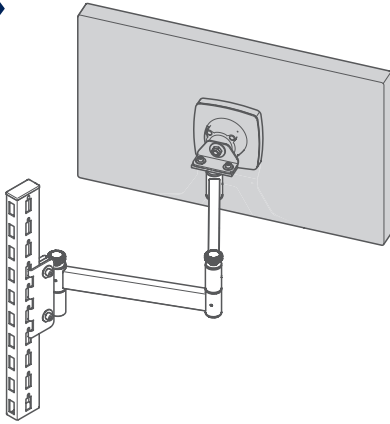


13

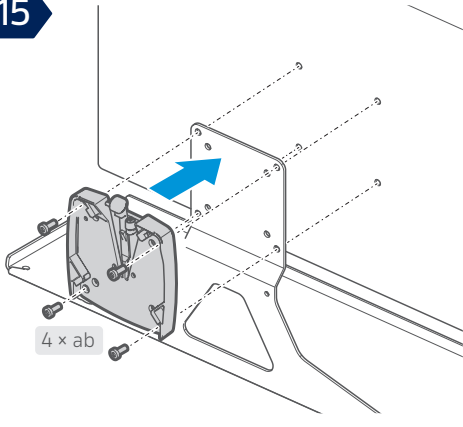




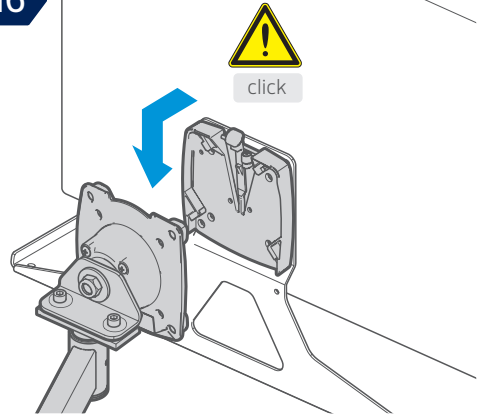
14



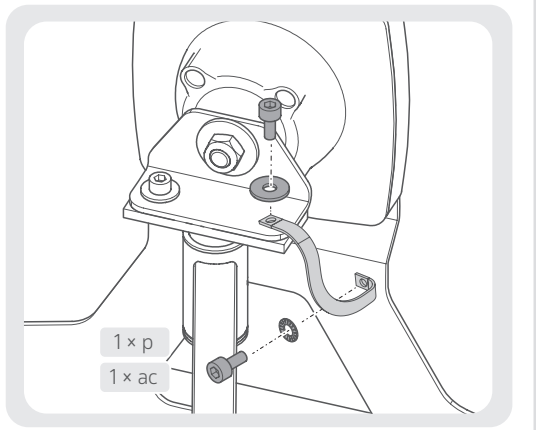
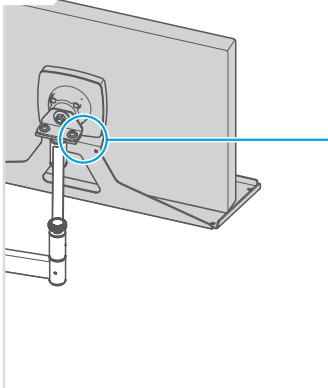
15



16

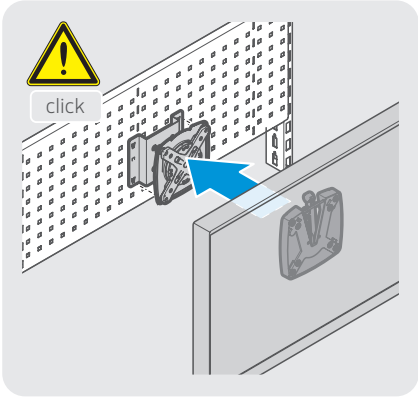
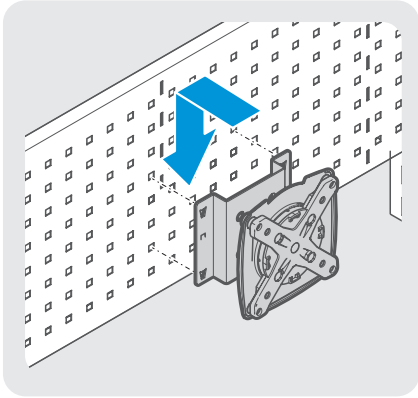
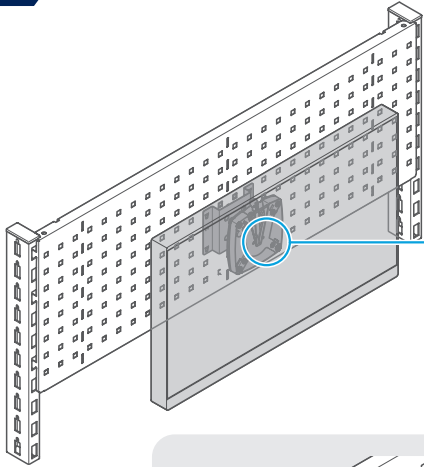


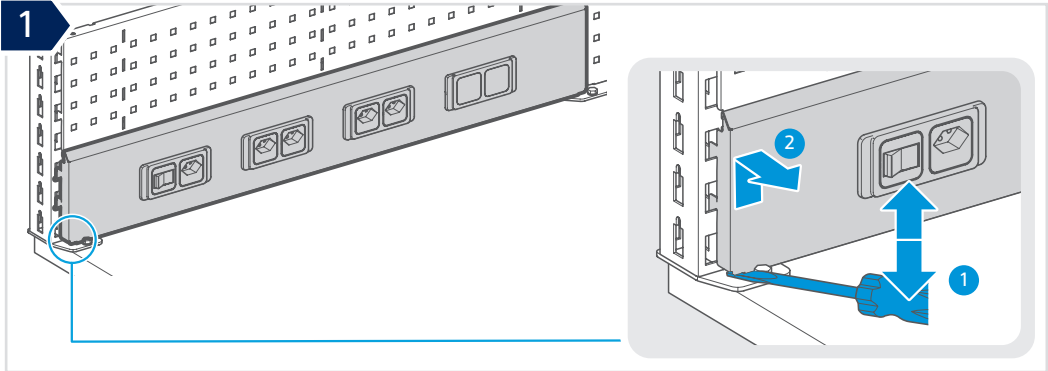
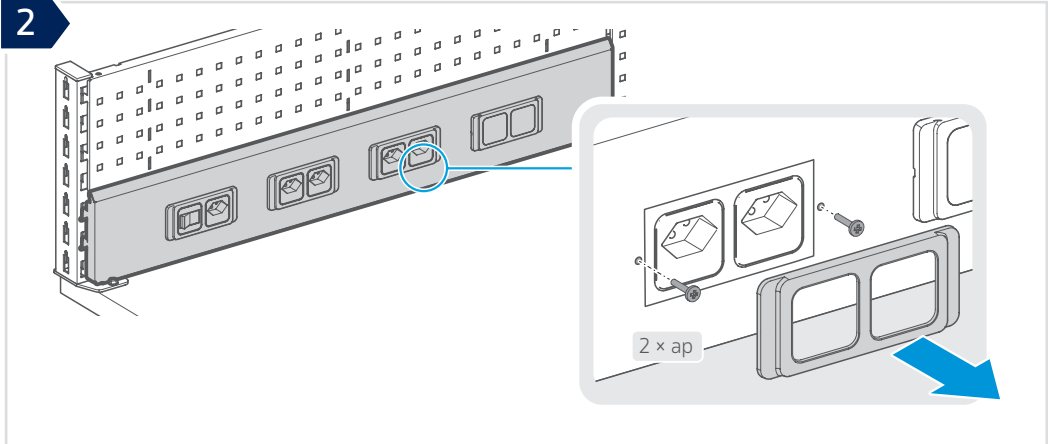
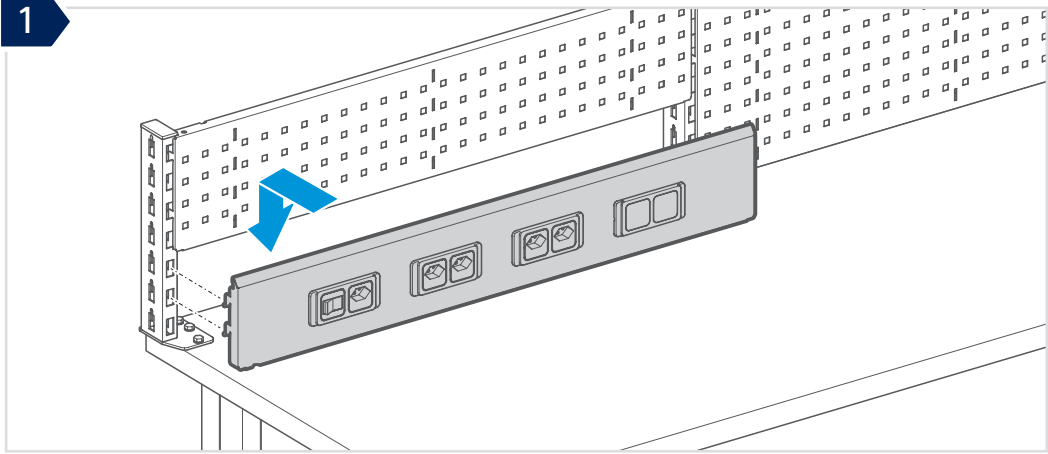
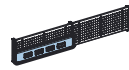
17





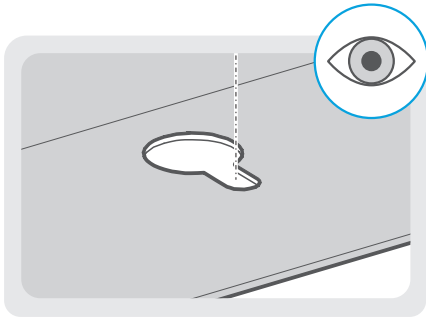
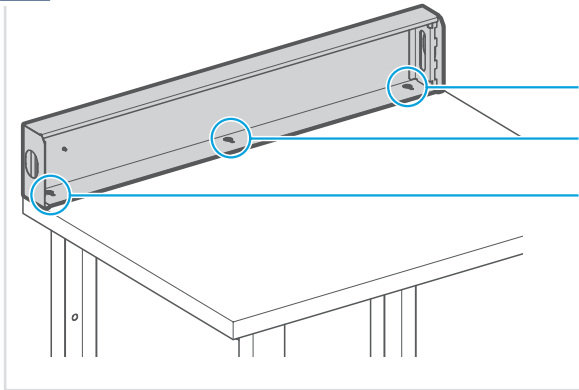
18



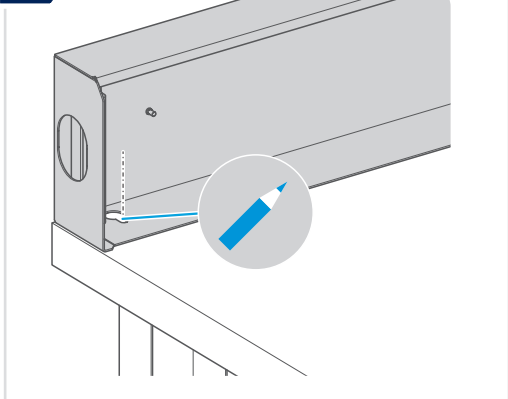




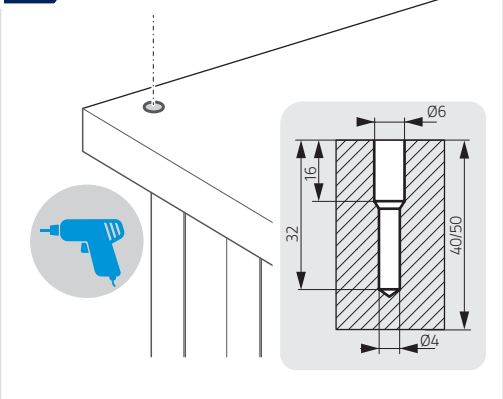
1



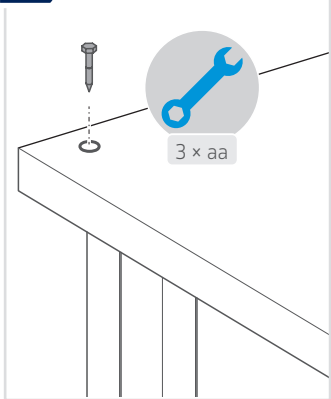
3



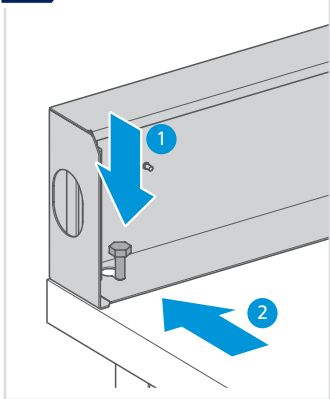
2



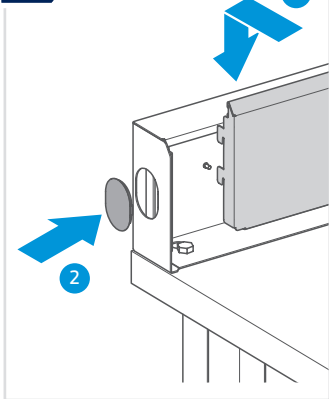
4



5



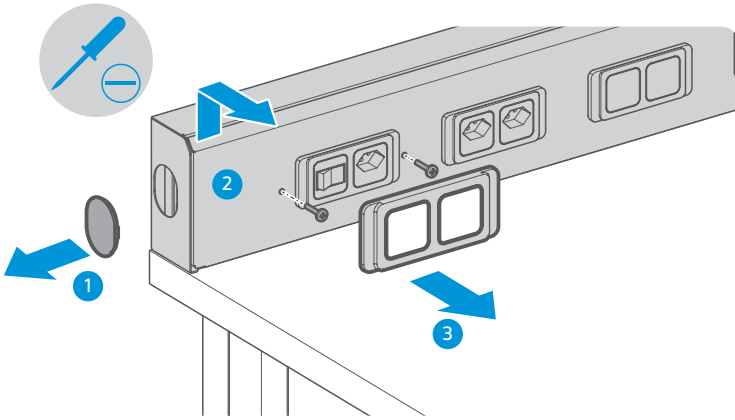
6

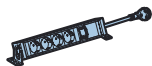




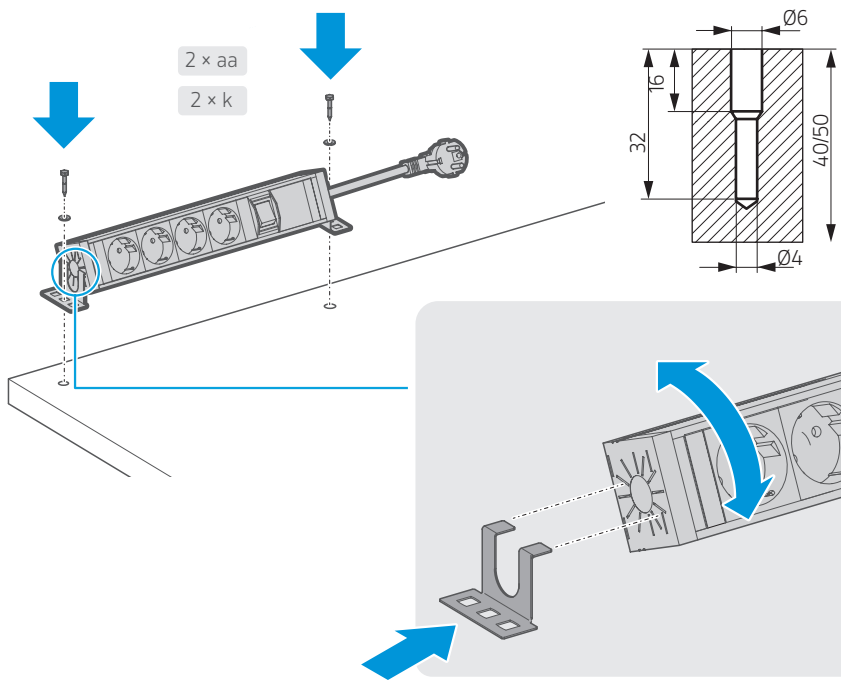


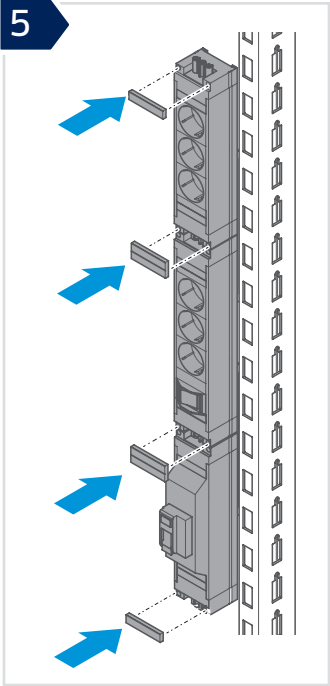
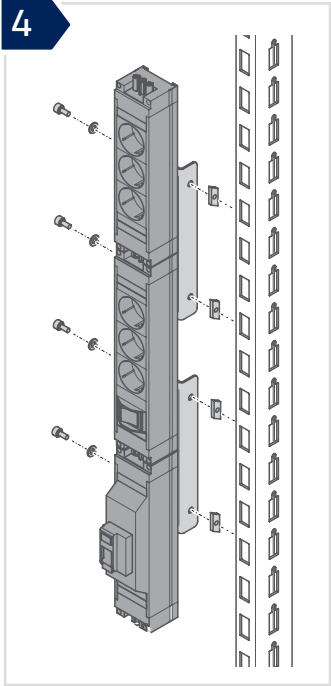
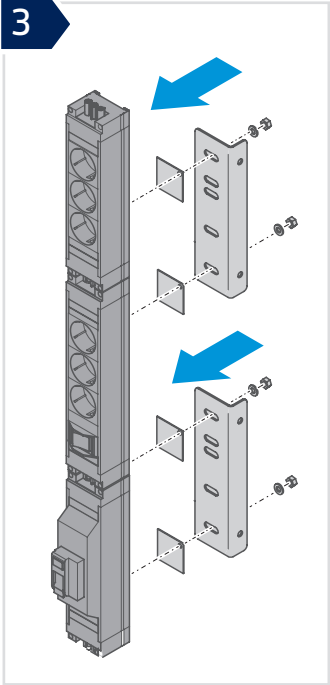
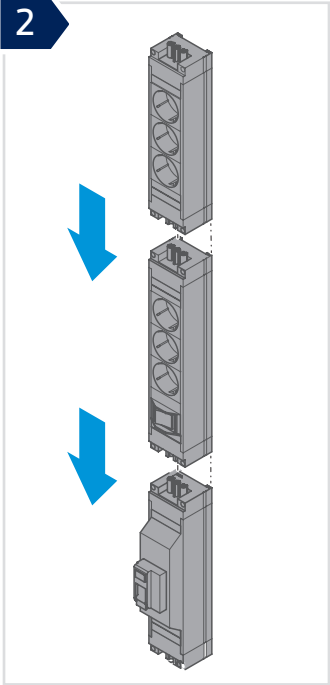
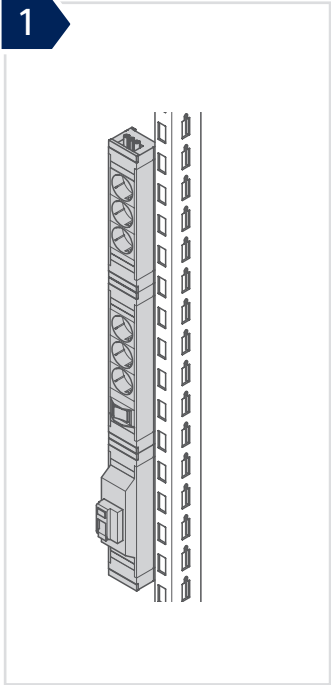
1

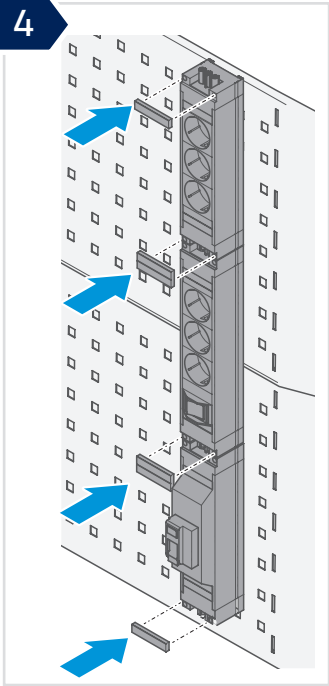
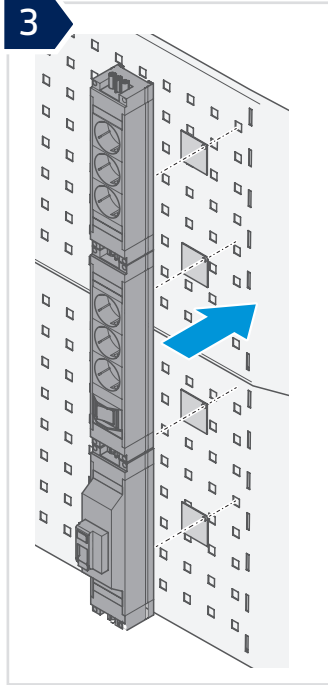
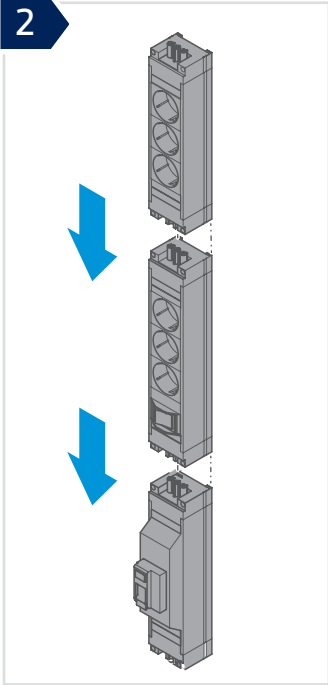
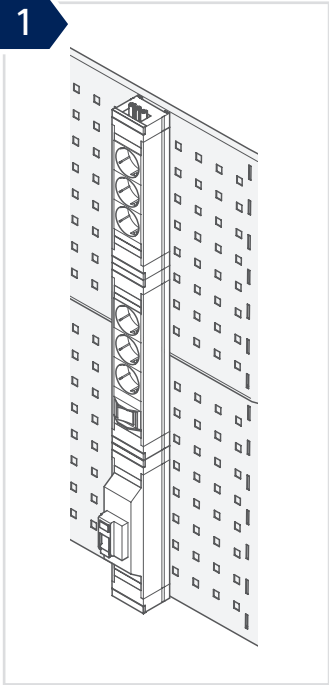




1

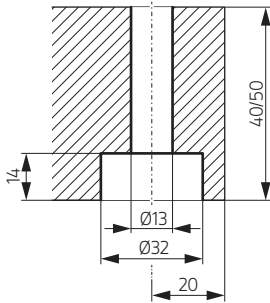
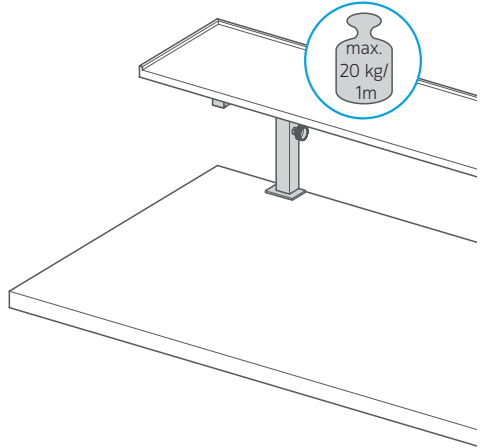
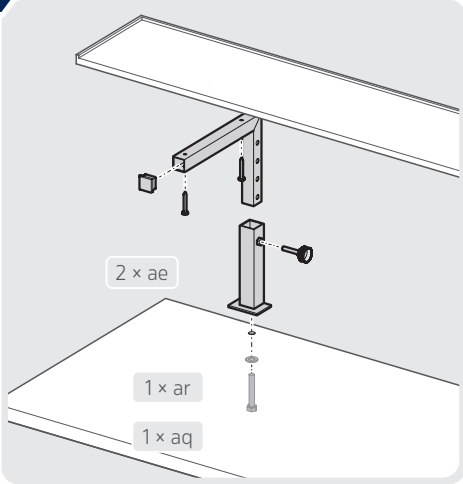


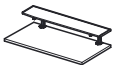




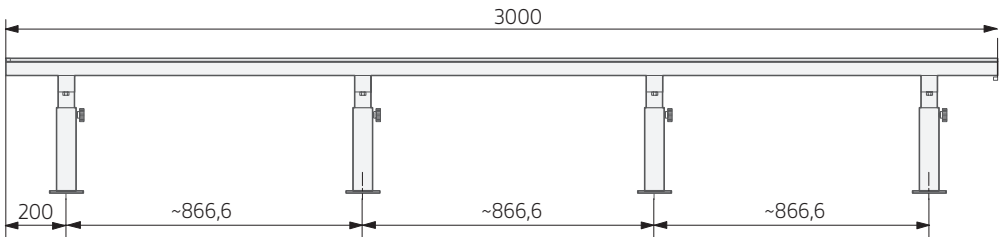
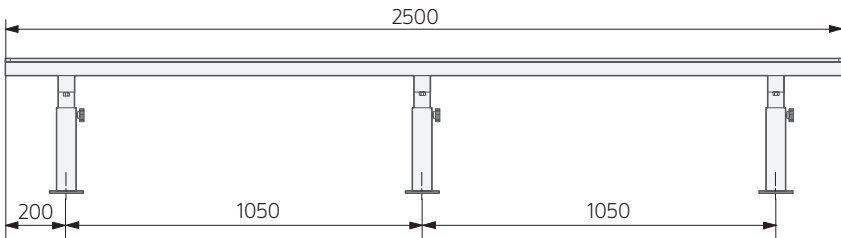
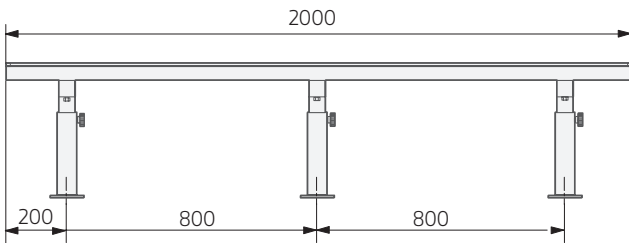
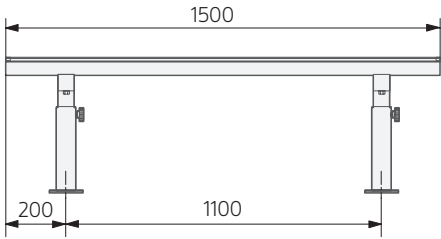


1



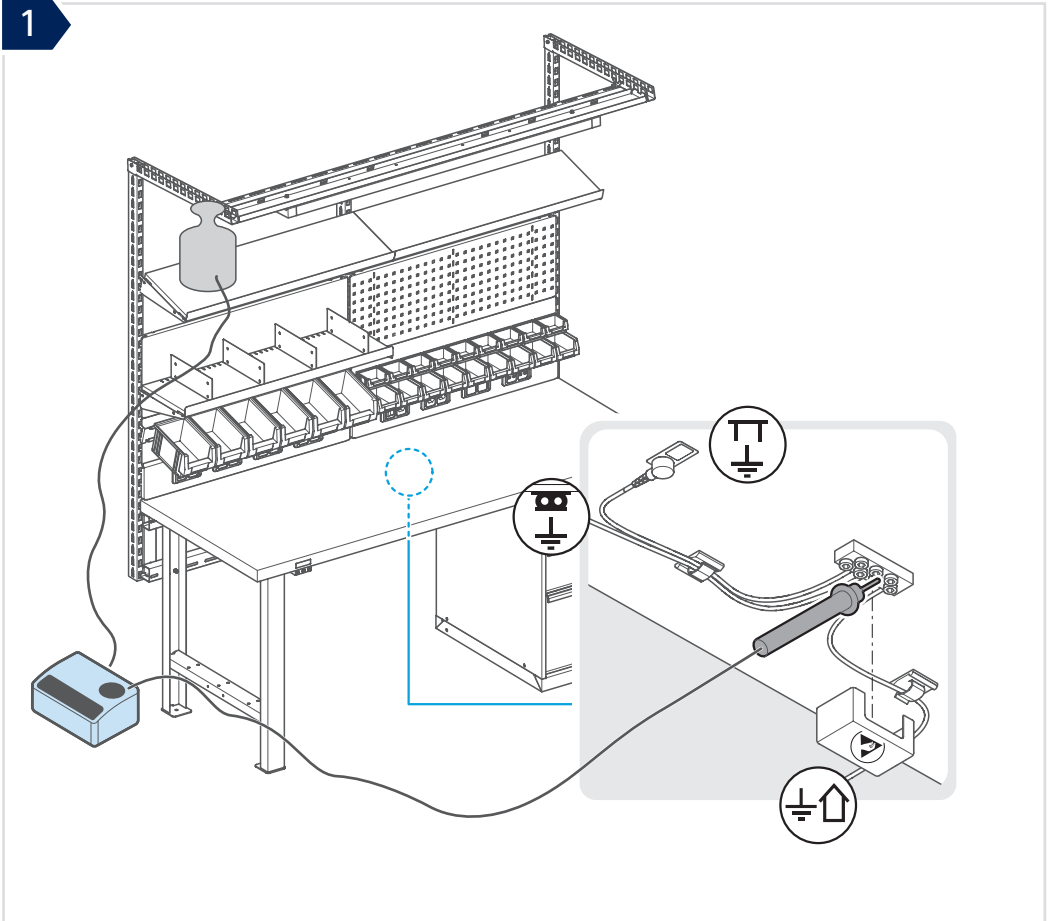


2





1



**Prüf- und Messparameter / Paramètres de mesure et de contrôle /  
Parametri di controllo e misurazione / Parámetros de prueba y de medición /  
Test and measurement parameters**

Norm / Norme / Norma / Estándares / Standard

IEC 61340-5-1

Prüfmethode / Méthode de contrôle / Metodo di verifica /  
Método de ensayo / Test method

IEC 61340-2-3

Messspannung / Tension de mesure / Tensione di misurazione /  
Tensión de medición / Measuring voltage

10 V ( $R_x < 10^6$  Ohm)  
100 V ( $R_x > 10^6$  Ohm)

**Grenzwerte / Valeurs limites / Valori limite / Lîmites / Limits**

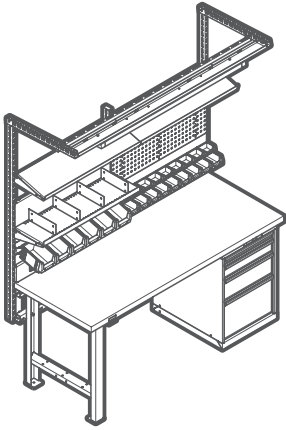
Oberflächenwiderstand / Résistance transversale / Resistenza superficiale /  
Resistencia de superficie / Surface resistance

$R_{pp} < 1 \times 10^9$  Ohm

Erdableitwiderstand / Résistance de mise à terre /

Resistenza di messa a terra / Resistencia a tierra / Resistance to earth

$R_{gp} < 1 \times 10^9$  Ohm







Verpackung und nicht benötigte Teile dem Recycling oder der ordnungsgemäßen Entsorgung zuführen. Die örtlichen Vorschriften beachten.

Amener l'emballage et les pièces non utilisées dans un centre de recyclage ou un centre d'élimination des déchets réglementaire. Respecter les prescriptions locales.

Procedere al riciclaggio o al corretto smaltimento dell'imballo e delle parti non necessarie. Osservare le disposizioni locali.

Recycle el embalaje y las piezas que no necesite o elimínelos de forma reglamentaria. Tenga en cuenta las normativas locales.

Packaging and any parts that are not needed should be recycled or disposed of properly. Observe local regulations.





