

MONTAGE- UND BEDIENUNGSANLEITUNG  
INSTRUCTIONS DE MONTAGE ET D'UTILISATION  
ISTRUZIONI DI MONTAGGIO E D'USO  
INSTRUCCIONES DE INSTALACIÓN Y SERVICIO  
INSTALLATION AND OPERATING INSTRUCTIONS



Ölschrank  
Armoire à huile  
Armadio per l'olio  
Armario para aceite  
Oil cabinet

Thur Metall AG  
Fabrikstrasse 1  
CH-8586 Erlen

Telefon +41 71 658 65 00  
info@thurmetall.com  
thurmetall.com

# INHALTSVERZEICHNIS | SOMMAIRE | SOMMARIO | ÍNDICE | TABLE OF CONTENTS



Produktbeschreibung  
*Description du produit*  
Descrizione del prodotto  
*Descripción de producto*  
Product specification

**4**



Sicherheitshinweise  
*Consignes de sécurité*  
Istruzioni per la sicurezza  
*Advertencias de seguridad*  
Safety information

**5**



Montage  
*Montage*  
Montaggio  
*Instalación*  
Installation

**6**



Wartung/Pflege  
*Entretien et maintenance*  
Manutenzione / Cura  
*Mantenimiento/manutención*  
Care and maintenance

**7**



Entsorgung  
*Traitement des déchets*  
Smaltimento  
*Eliminación*  
Disposal

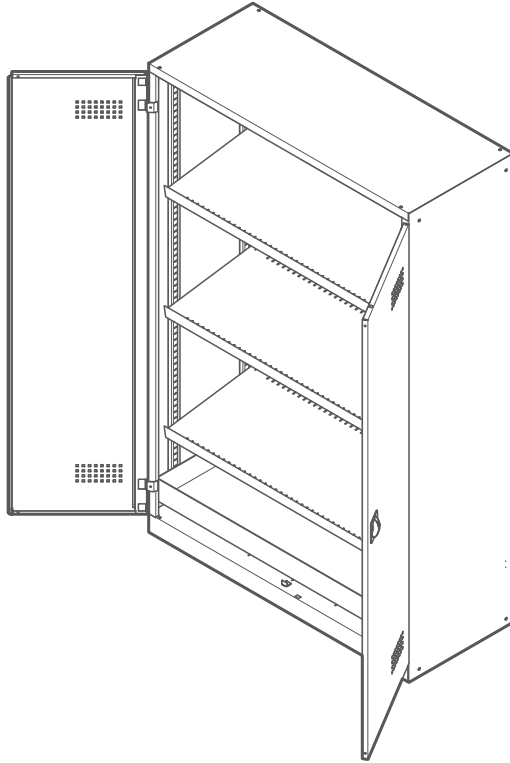
**8**



>> 5



>> 7





(DE)

## BESTIMMUNGSGEMÄSSE VERWENDUNG

Das Produkt dient der Bereitstellung von Motoröl in 20 Liter Kartons.

Diese Anleitung enthält wichtige Hinweise und ist Teil des Produkts. Sie muss daher am Produkt verbleiben.

## SICHERHEITSHINWEISE

Folgende Traglasten nicht überschreiten:

- Verstellboden: max. 100 kg
- Bereitstellungsmenge: max. 220 Liter

Der Betreiber ist verantwortlich für die Einhaltung der zulässigen Lagerkapazität.

(FR)

## UTILISATION CONFORME

Le produit permet de mettre à disposition de l'huile moteur en cartons de 20 litres.

Les présentes instructions comportent des informations importantes et font partie intégrante du produit. Elles doivent donc être conservées avec le produit.

## CONSIGNES DE SÉCURITÉ

Ne dépassez pas les capacités de charge suivantes:

- rayon amovible: 100kg au max.
- quantité mise à disposition: 220 litres au max.

L'exploitant est responsable de respecter la capacité de stockage autorisée.

(IT)

## USO PREVISTO

Il prodotto è destinato al posizionamento dell'olio motore in scatole da 20 litri.

Le presenti istruzioni contengono indicazioni importanti e sono parte del prodotto. Vanno pertanto conservate unitamente allo stesso.

## AVVERTENZE PER LA SICUREZZA

Non superare le portate seguenti:

- Ripiano spostabile: max. 100 kg
- Quantità fornita: max. 220 litri

Spetta al gestore rispettare la capacità di immagazzinare ammessa.

(ES)

## USO CONFORME A LO PREVISTO

El producto sirve para la provisión de aceite de motor en cajas de cartón de 20 litros.

Estas instrucciones contienen información importante y forman parte del producto. Por lo tanto, se deben conservar con el producto.

## ADVERTENCIAS DE SEGURIDAD

No superar las siguientes capacidades de carga:

- Estante regulable: máx. 100kg
- Cantidad de provisión: máx. 220 litros

El usuario es responsable del cumplimiento de la capacidad de almacenamiento permitida.

(EN)

## INTENDED USE

The product is used to provide engine oil in 20-litre cartons.

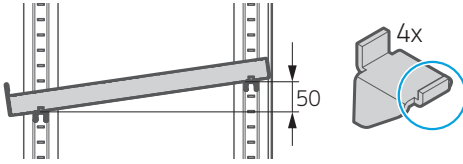
These instructions contain important information and are part of the product. They must therefore be kept with the product.

## SAFETY INFORMATION

Do not exceed the following load capacities:

- Adjustable shelf: max. 100kg
- Provision quantity: max. 220 litres

The operator is responsible for compliance with the permissible storage capacity.



(DE)

### MONTAGE DER BÖDEN

- ▶ Hintere Bodenträger zwei Raster (50 mm) höher einsetzen als die beiden vorderen.
- ▶ Sicherstellen, dass Böden spürbar im Bodenträger einrasten und fest arretiert sind.

(FR)

### MONTAGE DES RAYONS

- ▶ Insérez les supports de rayon arrière deux crans (50mm) plus haut que les deux supports de rayon avant.
- ▶ Vérifiez que les rayons s'enclenchent de manière perceptible dans le support de rayon et qu'ils sont bien bloqués.

(IT)

### MONTAGGIO DEI RIPIANI

- ▶ Inserire i supporti posteriori due tacche (50 mm) più in alto rispetto ai due supporti anteriori.
- ▶ Assicurarsi che i ripiani scattino percettibilmente in posizione nel supporto e siano bloccati saldamente.

(ES)

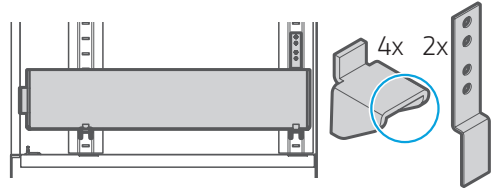
### MONTAJE DE LOS ESTANTES

- ▶ Colocar los soportes traseros dos tramas (50mm) más arriba que las dos delanteras.
- ▶ Asegurarse de que los estantes encajen de forma perceptible en el soporte y queden bien fijados

(EN)

### INSTALLING THE SHELVES

- ▶ Insert rear shelf supports two grids (50mm) higher than the two front ones.
- ▶ Make sure that the shelves noticeably engage in the shelf support and are securely locked.



### MONTAGE DER BODENWANNE

- ▶ Sicherstellen, dass Auffangwanne auf allen 4 Bodenträgern aufliegt.
- ▶ Auffangwanne hinten zusätzlich durch die mitgelieferten Laschen sichern.

### MONTAGE DU BAC

- ▶ Vérifiez que le bac de récupération repose sur les 4 supports de rayon.
- ▶ Fixez également le bac de récupération à l'arrière à l'aide des pattes fournies.

### MONTAGGIO DELLA VASCA INFERIORE

- ▶ Assicurarsi che la vasca di recupero poggi su tutti e 4 i supporti.
- ▶ Fissare anche la vasca di recupero posteriore con le linguette in dotazione.

### MONTAJE DE LA BANDEJA DEL SUELO

- ▶ Asegurarse de que la cubeta colectora esté apoyada sobre los cuatro soportes.
- ▶ Fijar adicionalmente la cubeta colectora en la parte trasera con las lengüetas suministradas.

### INSTALLING THE DRIP TRAY

- ▶ Make sure that the drip tray rests on all 4 shelf supports.
- ▶ Secure the rear of the drip tray additionally with the supplied tabs.



(DE)

## REGELMÄSSIGE PRÜFUNGEN DURCH DEN BETREIBER

- ▶ Schäden am Oberflächenschutz der Auffangwanne umgehend beheben, um Korrosion zu vermeiden.
- ▶ Sichtprüfung: Zustand der Auffangwanne an der Unterseite alle 2 Jahre prüfen. Ergebnis protokollieren.
- ▶ Auffangwanne nach einer Beschädigung und anschließender Instandsetzung einer erneuten Dichtigkeitsprüfung durch einen Fachbetrieb unterziehen (gemäß §19 Wasserhaushaltsgesetz).
- ▶ Belüftungslöcher in der Tür immer freihalten.

(FR)

## CONTRÔLES RÉGULIERS PAR L'EXPLOITANT

- ▶ Réparez immédiatement les dommages sur la protection de la surface du bac de récupération pour éviter la corrosion.
- ▶ Contrôle visuel: contrôlez l'état de la partie inférieure de bac de récupération tous les deux ans. Consignez le résultat.
- ▶ Lorsque le bac de récupération a été endommagé et réparé, une entreprise spécialisée doit à nouveau vérifier son étanchéité (conformément à l'article 19 de la loi allemande sur la protection des eaux [Wasserhaushaltsgesetz]).
- ▶ Il ne faut pas obstruer les orifices d'aération de la porte.

(IT)

## CONTROLLI PERIODICI DA PARTE DELL'OPERATORE

- ▶ Riparare immediatamente i danni alla protezione superficiale della vasca di recupero per evitare la formazione di corrosione.
- ▶ Esame visivo: Controllare lo stato del lato inferiore della vasca di recupero ogni 2 anni. Prendere nota del risultato.
- ▶ Dopo un danno e una successiva riparazione, far controllare nuovamente la tenuta della vasca di recupero da un'azienda specializzata (ai sensi del §19 della legge sulla tutela delle acque).
- ▶ Lasciare sempre liberi i fori di ventilazione nella porta.

(ES)

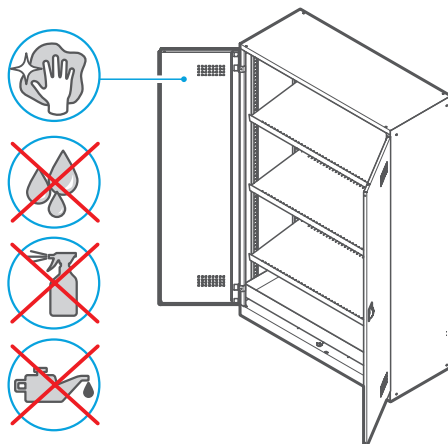
## COMPROBACIONES REGULARES POR PARTE DEL USUARIO

- ▶ Reparar inmediatamente cualquier daños en la protección de la superficie de la cubeta colectora para evitar la corrosión.
- ▶ Inspección visual: Comprobar el estado de la cubeta colectora en la parte inferior cada 2 años. Registrar el resultado.
- ▶ Después de un daño y su posterior reparación, someter la cubeta colectora a un nuevo control de estanqueidad por parte de una empresa especializada (conforme al art. 19 de la Ley alemana sobre el régimen de aguas).
- ▶ Mantener siempre libres los orificios de ventilación de la puerta.

(EN)

## PERIODIC CHECKS BY THE OPERATOR

- ▶ Rectify any damage to the protective coating of the drip tray immediately to prevent corrosion.
- ▶ Visual inspection: Check the condition of the bottom of the drip tray every 2 years. Record the result.
- ▶ After damage and subsequent repair, the drip tray must be subjected to a new leak test by a specialist company in accordance with Section 19 of the Water Resources Act.
- ▶ Always keep ventilation holes in the door clear.





(DE)

Verpackung und nicht benötigte Teile dem Recycling oder der ordnungsgemässen Entsorgung zuführen. Die örtlichen Vorschriften beachten.

(FR)

Amener l'emballage et les pièces non utilisées dans un centre de recyclage ou un centre d'élimination des déchets réglementaire. Respecter les prescriptions locales.

(IT)

Procedere al riciclaggio o al corretto smaltimento dell'imballo e delle parti non necessarie. Osservare le disposizioni locali.

(ES)

Recicle el embalaje y las piezas que no necesite o elimínelos de forma reglamentaria. Tenga en cuenta las normativas locales.

(EN)

Packaging and any parts that are not needed should be recycled or disposed of properly. Observe local regulations.